

Betriebsanleitung

Translation of the original instruction manual



DE Luftentfeuchter DT 760

EN Dehumidifier DT 760

www.heylo.de

Version 11/2020

Art.-Nr./item no. 1110588

HEYLO GmbH

Im Finigen 9

28832 Achim

Tel.: +49 (0) 4202 / 97 55-0

Fax: +49 (0) 4202 / 97 55-97

info@heylo.de

<http://www.heylo.de>

Schutzvermerk

Die HEYLO GmbH ist Inhaber des Copyrights dieses Dokumentes.

Weitergabe, Vervielfältigung und Speicherung dieser Unterlage, Verwertung und Mitteilung ihres Inhalts ist nicht gestattet, soweit nicht schriftlich durch die HEYLO GmbH zugestanden.

Zuwiderhandlungen verpflichten zu Schadenersatz.

Alle Rechte für den Fall der Patenterteilung oder Gebrauchsmuster-Eintragung vorbehalten.

Alle in diesem Handbuch genannten Bezeichnungen von Erzeugnissen sind Warenzeichen der jeweiligen Firmen.

Technische Änderungen vorbehalten.

Inhaltsverzeichnis

1 Zu dieser Betriebsanleitung	4	gung	23
1.1 Aufgabe der Anleitung	4	9.1 Außerbetriebnahme	23
1.2 Anleitung aufbewahren und verfügbar halten.....	4	9.2 Gerät lagern	24
1.3 Verwendete Zeichen und Definitionen	4	9.3 Entsorgung	24
1.4 Gewährleistung	5	10 Technische Daten	24
1.5 Kontakt zur HEYLO GmbH	5	11 Ergänzende Unterlagen	25
2 Sicherheit	6	11.1 Liste der Verschleiß- und Ersatzteile	25
2.1 Betriebsbedingungen.....	7	11.2 Zubehör.....	26
2.2 Persönliche Schutzausrüstung	8	11.3 Konformitätserklärung.....	26
3 Produktbeschreibung	8	11.4 Schaltplan.....	26
3.1 Identifikation	8		
3.2 Allgemeine Beschreibung	9		
3.2.1 Bestimmungsgemäße Verwendung.....	10		
3.2.2 Vorhersehbare Fehlanwendungen	10		
3.3 Sicherheitseinrichtungen	10		
3.4 Bedien- und Anzeigeelemente.....	11		
4 Transport und Installation	13		
5 Betrieb und Bedienung	14		
6 Störungen	16		
6.1 Wieder in Gang-Setzen nach außerplanmäßigem Stillstand	16		
6.2 Störungen während des Betriebs	16		
7 Gerätereinigung und Wartung	18		
7.1 Gerät reinigen.....	19		
7.2 Pumpensumpf reinigen	21		
7.3 Inspektion des elektrischen Systems.....	21		
7.4 Kondensatpumpe einbauen	21		
7.5 Verschleiß- und Ersatzteile	22		
7.6 Kundendienst durch den Hersteller	23		
8 Reparatur	23		
9 Außerbetriebnahme, Lagerung und Entsorgung	23		

1 Zu dieser Betriebsanleitung

Diese Betriebsanleitung (nachfolgend Anleitung genannt) ermöglicht dem Betreiber sicheres Arbeiten mit dem Luftentfeuchter (nachfolgend Gerät genannt). Sie beschreibt das von der Firma HEYLO GmbH (nachfolgend HEYLO genannt) hergestellte Gerät.

- Lesen Sie die Anleitung sorgfältig.
- Befolgen Sie alle Sicherheitshinweise.

1.1 Aufgabe der Anleitung

Die Anleitung dient dem Betreiber sowie allen Bedienern als Anleitung und Nachschlagewerk zur Bedienung und für die technischen Aspekte des Geräts.

Die technischen Angaben über Einstellungen, Instandhaltung und Elektrik wurden für Fachpersonal erstellt, das speziell für diese Aufgabengebiete autorisiert ist. Nichtautorisierte Personen dürfen die dort angegebenen Arbeiten nicht ausführen.

1.2 Anleitung aufbewahren und verfügbar halten

Diese Anleitung muss am Einsatzort des Gerätes aufbewahrt werden. Der Betreiber muss die Anleitung während der gesamten Lebensdauer des Gerätes dem technischen Fachpersonal und allen Bedienern zur Verfügung stellen.

1.3 Verwendete Zeichen und Definitionen

In diesem Abschnitt werden die verwendeten Symbole dieser Anleitung erklärt.

Hinweise

Die Sicherheitshinweise in dieser Anleitung enthalten folgende Elemente:

GEFAHR

Warnung vor einer unmittelbaren Gefahr für den Menschen

Dieser Sicherheitshinweis warnt vor einer **unmittelbar** gefährlichen Situation, die zu schweren Verletzungen oder zum Tod führen kann.

WARNUNG

Warnung vor einer möglichen Gefahr für den Menschen.

Dieser Sicherheitshinweis warnt vor einer **möglicherweise** gefährlichen Situation, die zu schweren Verletzungen oder zum Tod führen kann.

VORSICHT

Warnung vor einer möglichen Gefahr für den Menschen.

Dieser Sicherheitshinweis warnt vor einer **möglicherweise** gefährlichen Situation, die zu leichten bis mittelschweren Verletzungen führen kann.

ACHTUNG

Warnung vor einem möglichen Sachschaden.

Dieser Sicherheitshinweis warnt vor einem Maschinenschaden.

Ein Sicherheitshinweis besteht, neben dem Symbol und dem Signalwort, aus:

- Signalwort
- Art und Quelle der Gefahr
- Folgen
- Entkommen (= Maßnahmen, um der Gefahr zu entkommen)

Beispiel

 **GEFAHR**

Stromschlag durch hohe Spannung (Art und Quelle der Gefahr)

Tod durch Stromschlag! (Folgen)

- a) Vier Minuten warten, bevor Sie an den Motoranschlüssen arbeiten! (Maßnahmen)

Wichtige oder hilfreiche Hinweise, Informationen und Tipps haben folgenden Aufbau:


 **HINWEIS**

Hinweis

Unter diesem Symbol erhalten Sie Anwendungstipps und Informationen, die Ihnen helfen, alle Funktionen an Ihrem Gerät optimal zu nutzen.

Gebotssymbole

In der Anleitung werden die folgenden Gebotssymbole verwendet.

Symbol	Bedeutung
	Gebot allgemein Dieses Symbol kennzeichnet Hinweise und kann Gebote signalisieren.

Tab. 1: Gebotssymbole

Kennzeichnungen im Text

- Aufzählungen sind durch einen Spiegelstrich (–) gekennzeichnet.
- Text, der auf diese Weise hervorgehoben ist, kennzeichnet Verweise und Hyperlinks, die auf verwandte Themen, Internetadressen und Zusatzinformationen zeigen.
- Text, der **fett** hervorgehoben ist, kennzeichnet Hervorhebungen oder Zwischenüberschriften.
- Menüpunkte, Register, Schaltflächen und Softkey-Taster sind in spitze Klammern <...> gesetzt, z. B. <Stopp>.

- Abfolgen sind in spitze Klammern <...> gesetzt, z. B. <Login/Halbautomatik/Start>.
- Tasten oder Meldeleuchten auf einer Tastatur oder einem Bedienfeld sind in eckige Klammern gesetzt, z. B. [Start].
- Text, der so SPS hervorgehoben ist, kennzeichnet einen Querverweis auf das Glossar mit einer Begriffserklärung.

Handlungsanweisungen

Handlungsanweisungen haben gewöhnlich folgenden Aufbau:

- ✓ Optional können hier Voraussetzungen genannt werden, die zum Durchführen der Handlung notwendig sind.
- a) Darauf folgen Bedienschritte
- b) noch ein Bedienschritt
 - ⇒ Teilergebnis nach einem Bedienschritt
- c) noch ein Bedienschritt
 - ⇒ Gesamtergebnis einer Handlungsanweisung

1.4 Gewährleistung

Grundsätzlich gelten die Allgemeinen Verkaufs- und Lieferbedingungen (AGB) der HEYLO GmbH. Voraussetzung für die Inanspruchnahme der gesetzlichen Sachmängelhaftung innerhalb der ersten beiden Jahre ab Kaufdatum ist der bestimmungsgemäße Gebrauch.

1.5 Kontakt zur HEYLO GmbH

Bei Fragen zum Gerät wenden Sie sich bitte an Ihren Vertriebspartner.

Gerne geben wir Ihnen auch persönlich Auskunft. Wenden Sie sich bitte an einen unserer folgenden Kontakte oder besuchen Sie uns im Internet unter Angabe folgender Daten:

- Ihr Name und Ihre Anschrift,
- Ansprechpartner in Ihrem Hause,
- Daten vom Typenschild: Typ, Serien-Nr. und Baujahr.

An- HEYLO GmbH
 schrift: Im Finigen 9
 28832 Achim

Telefon: +49 (0) 4202 / 97 55 0

Telefax: +49 (0) 4202 / 97 55 97

E-Mail: info@heylo.de

Internet: <http://www.heylo.de>

Tab. 2: Hauptsitz

An- HEYLO (Schweiz) AG
 schrift: Südstraße 16
 CH-3250 Lyss

Telefon: +41 (0) 32 / 387 16 80

Telefax: +41 (0) 32 / 387 16 85

E-Mail: info@heylo.ch

Internet: <http://www.heylo.ch>

Tab. 3: Sitz in der Schweiz

2 Sicherheit

Das Gerät ist nach dem Stand der Technik und den anerkannten sicherheitstechnischen Regeln gebaut. Dennoch können bei nicht sachgemäßer Verwendung Gefahren für Leib und Leben des Bedieners oder Dritter entstehen. Ebenso können das Gerät oder andere Sachwerte geschädigt werden.

Das Gerät ist nur zu benutzen:

- für die bestimmungsgemäße Verwendung
- und in sicherheitstechnisch einwandfreiem Zustand.

Das Gerät darf nach Störungen, die die Sicherheit beeinträchtigen können, erst wieder in Betrieb genommen werden, wenn die Störungen beseitigt worden sind.

Alle Personen, die das Gerät aufstellen, betreiben, warten oder reinigen müssen sich den Gefahren bewusst sein, die von elektrisch betriebenen Ge-

räten in Umgebungen mit hoher Luftfeuchte ausgehen können und diese Betriebsanleitung gelesen und verstanden haben.

Gefährliche Situationen vermeiden

Die folgenden Hinweise gelten für jeden, der an oder mit dem Gerät arbeitet:

- Diese Betriebsanleitung muss vollständig und in gut lesbarer Form für jedermann griffbereit am Einsatzort des Gerätes aufbewahrt werden.
- Das Gerät darf ausschließlich bestimmungsgemäß verwendet werden.
- Das Gerät muss funktionsfähig und in einwandfreiem Zustand sein. Der Zustand muss regelmäßig vor dem Einsatz des Gerätes kontrolliert werden.
- Unfallverhütungsvorschriften sowie örtliche Bestimmungen sind stets einzuhalten.

Hinweise zur elektrischen Einrichtung

Für alle Arbeiten an elektrischen Einrichtungen gelten folgende Grundsätze:

- Das Gerät wird elektrisch betrieben. Bei fehlerhafter Installation der elektrischen Anlage oder bei Versagen der Isolierung im Betrieb besteht Lebensgefahr.
- Der Zugang zu und die Arbeiten an elektrischen Einrichtungen ist nur Elektrofachkräften erlaubt. Schaltkästen stets verschlossen halten.
- Bei ausgeschaltetem Hauptschalter ist die Einspeisung vom Stromnetz getrennt.
- Nach allen Arbeiten die Funktionsfähigkeit der Schutzeinrichtungen prüfen.
- An dem Gerät dürfen keine eigenmächtigen Änderungen vorgenommen werden.

Hinweise zu Transport und Aufstellung

Bei Transport und Aufstellung gelten folgende Grundsätze:

- Das Gerät darf niemals ungesichert zum Einsatzort befördert werden.
- Der Handgriff und die Transportrollen sind zu Transportzwecken immer zu verwenden.

Hinweise zum Betrieb

Beim Betrieb gelten folgende Grundsätze:

- Am Gerät darf nur **ein eingewiesener Bediener** tätig sein.
- Sicherheitseinrichtungen dürfen nicht verändert, demontiert oder außer Betrieb genommen werden. Sicherheitseinrichtungen müssen in regelmäßigen Abständen kontrolliert werden.
- Alle Verkleidungen, Abdeckungen und Hauben müssen wie vorgesehen montiert sein.
- Bauliche Veränderungen am Gerät sind unzulässig.

Hinweise zur Wartung und Störungsbeseitigung

Bei der und Störungsbeseitigung gelten folgende Grundsätze:

- Nur hinreichend qualifiziertes Personal darf diese Arbeiten an dem Gerät durchführen.
- Das Gerät muss ausgeschaltet und der Netzstecker gezogen sein.

2.1 Betriebsbedingungen

Das Gerät ist für den mobilen oder stationären Einsatz in Innenräumen, auf Baustellen, Garagen und Lagerräumen vorgesehen. Das Gerät arbeitet effizient:

- im Temperaturbereich von + 5 ° C bis +35 ° C und im Feuchtebereich von 40 % bis 100 % relativer Luftfeuchte,
- in geschlossenen Räumen mit möglichst wenig Luftaustausch in benachbarte Räume,
- wenn es möglichst mittig im Raum aufgestellt wird und,

- die abgegebene, trockene Luft auf den nassen Bereich im Raum gerichtet ist.

HINWEIS

Optimale Entfeuchtungsleistung und Raumtemperatur

In kleineren Räumen kann durch den Betrieb des Kondensationstrockners die Raumtemperatur erheblich ansteigen. Zimmertemperaturen zwischen 20 ° C und 27 ° C bieten ideale Bedingungen für den Betrieb des Gerätes.

Achten Sie darüber hinaus auf die Einhaltung der folgende Bedingungen und Sicherheitshinweise:

- Das Gerät muss stets mit Sorgfalt behandelt werden. Das Gerät nie fallen lassen, werfen oder ungesichert transportieren.
- Das Gerät muss standsicher und aufrecht aufgestellt sein.
- Die Luft muss frei zirkulieren können (Freiraum von mindestens einem Meter um das Gerät herum einhalten).
Empfehlenswert ist die Kombination mit Ventilatoren, die die Luftzirkulation unterstützen.
- Das Gerät während des Betriebs nicht abdecken.
- Ein stets sicherer Abfluss des Kondensats in einen Abfluss oder in ein geeignetes Gefäß muss sichergestellt sein. Kondensatauffanggefäße müssen regelmäßig geleert werden.
- Angefallenes Kondensat niemals trinken, es besteht Infektionsgefahr.
- Das Gerät darf nicht in Pfützen oder stehendem Wasser betrieben werden. Wenn das Gerät oder das Anschlusskabel nass geworden sind, muss das Gerät oder das Anschlusskabel vor dem Betrieb gründlich abgetrocknet werden.
- Sicherstellen, dass das Gerät kein Öl, Fett oder andere Verschmutzungen ansaugt.

- Das Gerät nur mit sauberem Luftfilter betreiben.
- Die vorhandene Netzspannung muss den Angaben auf dem Typenschild entsprechen.
- Verlängerungskabel müssen entsprechend der Leistungsdaten auf dem Typenschild gewählt werden, um Überlast zu verhindern.
- Die genutzte Steckdose muss geerdet sein, bzw. mit einem Fehlerstromschutzschalter in der Hausinstallation abgesichert sein.
- Personen, die unter Einfluss von Alkohol, Drogen oder Medikamenten stehen, dürfen das Gerät nicht bedienen oder Instand halten.
- Es dürfen ausschließlich originale oder vom Hersteller zugelassene Ersatzteile verwendet werden.

Unter unzulässigen Betriebsbedingungen kann die Betriebssicherheit und die Leistungsfähigkeit des Gerätes nicht ausreichend gewährleistet werden. Unzulässige Betriebsbedingungen sind deshalb auf jeden Fall zu vermeiden.

Das Gerät darf nicht in Räumen mit explosionsfähiger Atmosphäre eingesetzt werden. Der Betrieb des Gerätes in Räumen mit öl-, schwefel- oder salzhaltiger Atmosphäre, oder in Räumen mit hoher Lösemittel- oder extremer Staubkonzentration ist verboten.

2.2 Persönliche Schutzausrüstung

Persönliche Schutzausrüstung dient dazu, das Personal gegen Gefahren zu schützen, die dessen Sicherheit oder Gesundheit bei der Arbeit beeinträchtigen könnten.

Bei Transport und Aufstellung ist folgende Schutzausrüstung anzulegen:

- Schutzhandschuhe zum Schutz vor Quetschen oder Klemmen
- Sicherheitsschuhe zum Schutz vor Stoßen oder Umkippen

Bei der Reinigung und Wartung ist zusätzlich anzulegen:

- Atemschutz zum Schutz vor Einatmen von Aerosolen (kontaminiertes Kondensat oder Reinigungsflüssigkeit)

3 Produktbeschreibung

3.1 Identifikation

Das Gerät ist anhand des Typenschildes an der Geräterückseite eindeutig zu identifizieren.

Auf dem Typenschild sind folgende Angaben zum Gerät angebracht:

Typenschild

Entfeuchter Dehumidifier			
DT 760		Art.Nr. 1110588	
Seriennummer:			
Entfeuchtungsleistung max. in l/24h	33		
Elektr. Anschluss (V/Hz)	230 / 50Hz		
Stromaufnahme (A)	2,3		
Leistungsaufnahme (W)	480 W		
Kältemittel	R290		
Kältemittelmenge in g	88		
Kompressor	Rollkolben		
max. zulässiger Betriebsdruck (Mpa)	2,5		
Luftleistung m ³ /h	350		
Schutzart (IP)	44		
			
			
HEYLO GmbH Im Finigen 9 28832 Achim GERMANY		www.HEYLO.de info@heylo.de	
		Telefon: +49 (0) 4202-9755-0	

Auf dem Typenschild sind folgende Angaben zum Gerät angebracht:

- Modell
- Typen-Nummer
- Seriennummer
- Daten zum elektrischen Anschluss
- Leistungsdaten
- Kältemittel
- Füllmenge

- Entfeuchtungsleistung

3.2 Allgemeine Beschreibung

Das Gerät ist ein mobiler Kondensationstrockner zum entfeuchten und trocknen von Raumluft. Das Gerät ist für den Einsatz auf Baustellen konzipiert.

Das Gerät ist nur einzusetzen:

- für die bestimmungsgemäße Verwendung,
- und unter Beachtung aller im Kapitel *Sicherheit* [▶ 6] gegebenen Hinweise.

Aufbau, Lieferumfang und Zubehör

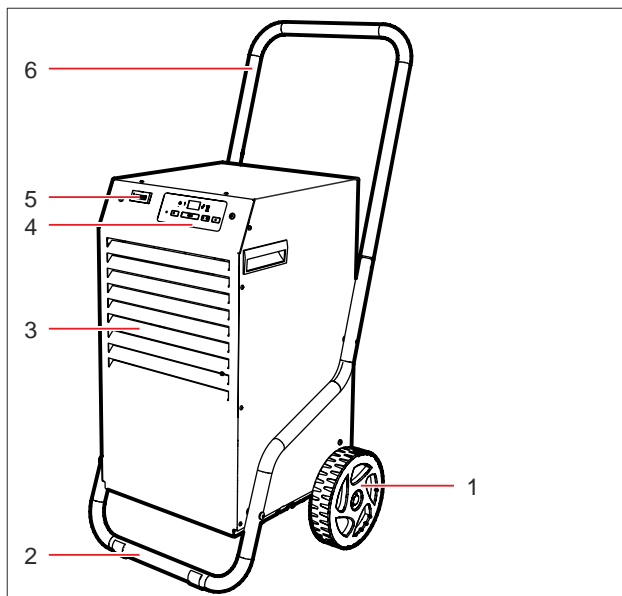


Abb. 1: Außenansicht, Vorderseite

1	Transportrollen	2	Standfuß
3	Gehäuse mit Abluftgitter	4	Bedienpanel
5	Energiezähler	6	Handgriff

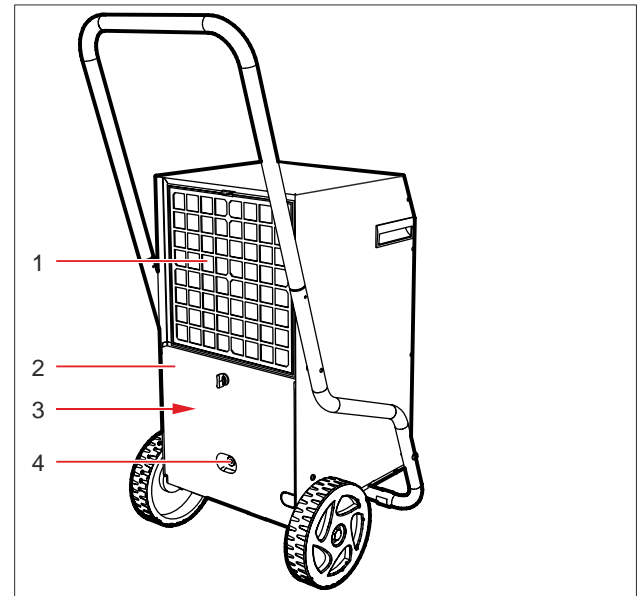


Abb. 2: Außenansicht, Rückseite

1	Zuluftgitter mit Filteraufnahme	2	Rückwand
3	Kondensattank (hinter Rückwand)	4	Anschluss für Ab- laufschlauch

Im Lieferumfang enthalten sind:

- Luftentfeuchter.
- Filtermatte.
- Betriebsanleitung.

Als Zubehör ist erhältlich:

- Kondensatpumpe.

Funktionsweise

Der Ventilator saugt die feuchte Raumluft über die Lufteinlassöffnung an. Die Luft strömt am Verdampfer entlang und kühlt dort ab. Am Verdampfer fällt die Feuchtigkeit aus der Luft in Form von Kondensat an. Anschließend wird die Luft im Verflüssiger erwärmt und als getrocknete und erwärmte Luft am Luftauslass zurück in den Raum geleitet. Im Raum kann die getrocknete, warme Luft erneut Feuchtigkeit aufnehmen.

Das entstandene Kondensat wird in den Kondensattank geleitet oder über die optionale Kondensatpumpe abgeführt.

Die Kondensatpumpe wird über einen Schwimmerschalter gesteuert. Erreicht das Kondensat im Kondensattank den Schwimmerschalter, startet die Pumpe und fördert das Kondensat über den Ablaufschlauch in einen Abfluss oder ein Auffanggefäß. Die Pumpe stoppt, sobald der Schwimmerschalter nicht mehr belegt ist.

Automatische Abtauung

Mit fortschreitender Betriebsdauer (im Dauerbetrieb und bei Zimmertemperaturen unter ca. 20 ° C) bildet sich Eis am Verdampfer. Ein Temperatursensor erfasst die Frosttemperatur und über die Gerätesteuerung wird automatisch ein Abtauzyklus gestartet. Bei der Abtauung wird der Verdampfer erwärmt. **Während der automatischen Abtauung fallen große Mengen Kondensat an.** Sobald der Verdampfer vom Eis befreit ist, startet das Gerät wieder den Entfeuchtungsbetrieb.

HINWEIS

Kondensatmenge

Kondensat- und Eismenge hängen sehr stark von den Umgebungsbedingungen (Lufttemperatur und Luftfeuchte) ab, in denen das Gerät eingesetzt wird.

Die Leistung des Geräts ist möglichst daran zu messen, wie schnell die Luftfeuchtigkeit sinkt und nicht daran, wie viel Wasser ihr entzogen wird. Die genaue Luftfeuchtigkeit können Sie mit einem Thermo-Hygrometer messen.

3.2.1 Bestimmungsgemäße Verwendung

Das Gerät dient ausschließlich zur Entfeuchtung von Luft bei Atmosphärendruck in geschlossenen Innenräumen.


Voraussetzung für den bestimmungsgemäßen Gebrauch ist es, das die Bediener die Betriebsanleitung lesen, verstehen und befolgen. Zur bestimmungsgemäßen Verwendung gehört das Be-

achten und Einhalten der Betriebsbedingungen (siehe *Betriebsbedingungen* [▶ 7]). Das Gerät muss regelmäßig geprüft und gewartet werden!

Das Gerät ist ausschließlich für den industriellen und gewerblichen Einsatz bestimmt.

Jeder darüber hinausgehende Gebrauch gilt als nicht bestimmungsgemäß. Die nicht bestimmungsgemäße Verwendung führt zum Erlöschen jeglicher Gewährleistungsansprüche.

Sehen Sie dazu auch

 Technische Daten [▶ 24]

3.2.2 Vorhersehbare Fehlanwendungen

Folgende Fehlanwendungen sind vorhersehbar:

- Trocknung von Luft in nicht geschlossenen Räumen oder im Außenbereich,
- Trocknung von Luft bei Nichteinhaltung der vorgeschriebenen Mindestabstände und Einsatzbedingungen.

3.3 Sicherheitseinrichtungen

Ohne ordnungsgemäß montierte und eingestellte Sicherheitseinrichtungen können sich Personen am Gerät lebensgefährlich verletzen. Die Sicherheitseinrichtungen dürfen nicht verändert, demonstriert oder außer Betrieb genommen werden. Alle Sicherheitseinrichtungen müssen jederzeit frei zugänglich sein.

Machen Sie sich mit allen Sicherheitseinrichtungen vertraut, dadurch können Personenschäden und/oder Sachschäden verhindert bzw. minimiert werden.

Folgende Abbildung zeigt die Sicherheitseinrichtungen am Gerät.

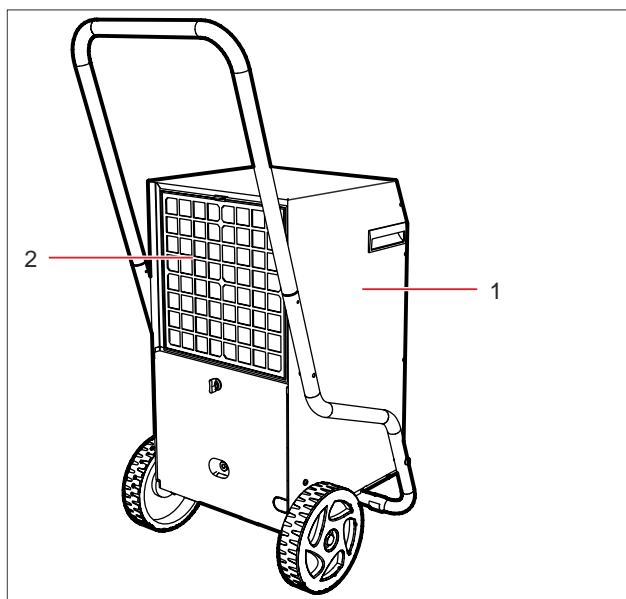


Abb. 3: Sicherheitseinrichtungen

1	Gehäuse	2	Schutzgitter an der Zuluftseite
---	---------	---	---------------------------------

Das Gerät verfügt über folgende Sicherheitseinrichtungen.

Signaleinrichtungen

Am Bedienpanel sind Meldeleuchten angebracht, die den Betriebszustand des Gerätes signalisieren (Details siehe *Bedien- und Anzeigeelemente* [▶ 11]).

Schutzeinrichtungen

Schutzeinrichtungen sichern gefährliche Bereiche am Gerät. Sie haben keinen Einfluss auf die Bewegungen des Geräts.

Trennende Schutzeinrichtungen

Die trennenden Schutzeinrichtungen verhindern oder erschweren den direkten Zugang zu sich drehenden, bzw. sich bewegenden Teilen des Gerätes. Sie dürfen nur für Rüst-, Wartungs- oder Reparaturarbeiten entfernt werden und sind vor Wiederinbetriebnahme wieder zu montieren.

Das Gerät verfügt über folgende Schutzeinrichtungen:

- Gehäuse.
- Schutzgitter als Eingriffschutz an der Zuluftseite.

Weitere Sicherheitseinrichtungen

- Das Gerät ist mit einem Schutzkontakt-Stecker ausgestattet.

3.4 Bedien- und Anzeigeelemente

Das Gerät wird ausschließlich mit Hilfe des Bedienpanels an der Gerätevorderseite bedient.

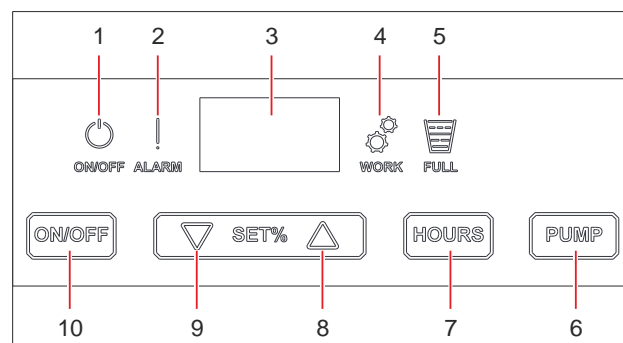


Abb. 4: Bedienpanel

1	Anzeige ON/OFF	2	Anzeige ALARM
3	Display	4	Anzeige WORK
5	Anzeige FULL	6	Taste PUMP
7	Taste HOURS	8	Taste SET +
9	Taste SET -	10	Taste ON/OFF

- **Taste ON/OFF – Starttaste (EIN/AUS):**
Durch Drücken der Taste „ON/OFF“ wird das Gerät ein- und ausgeschaltet. Nach dem Einschalten leuchtet die Anzeige „ON/OFF“ grün und das Gerät läuft im Dauerbetrieb.
- **Taste SET +/SET – – Einstellung Luftfeuchtigkeit:** Durch Drücken der Taste SET + wird die Soll-Luftfeuchtigkeit erhöht, mit der Taste SET – reduziert.
Beim ersten Drücken auf eine der beiden Tasten wechselt das Display vom Ablesemodus in den Einstellmodus, und zeigt bei einem weiteren Drücken der Tasten den eingestellten Wert.

HINWEIS! Der intern verbaute Hygrostat ist nur zur groben Ermittlung der Betriebsparameter geeignet und nicht zur genauen Messung der Raumluftfeuchte. Zur genauen Messung muss ein externes, kalibriertes Messge-

rät verwendet werden. HEYLO übernimmt keine Haftung für entstandene Schäden bei Überdrockung von Materialien.

- **Taste HOURS – Anzeige der Betriebsstunden:** Beim Drücken der Taste „HOURS“ (Stunden) werden für einige Sekunden die bisherigen Betriebsstunden des Kompressors auf dem Display angezeigt.
Zurücksetzen der Betriebsstunden auf 0: Drücken Sie die Taste „HOURS“ für 4 Sekunden.
- **Taste HOURS – Anzeige der Gesamtbetriebsstunden:** Durch gleichzeitiges Drücken der Tasten „HOURS“ und „SET +“ werden für einige Sekunden die Gesamtbetriebsstunden des Geräts auf dem Display angezeigt.
- **Taste PUMP – Aktivierung der Pumpenfunktion (optionale Kondensatpumpe):** Die wird aktiviert Pumpfunktion durch gleichzeitiges Drücken der Tasten „PUMP“ und „SET +“ bis die Anzeige „FULL“ kurz aufleuchtet. Auf dem Display erscheint „PUNP“. Die Pumpe ist jetzt aktiv und die Anzeige „FULL“ blinkt alle 10 Sekunden.
Durch Drücken der Taste „PUMP“ wird die Kondensatpumpe eingeschaltet. Dies sollte zum Testen oder vor Abbau des Gerätes erfolgen.
- **Anzeige ON/OFF – Anzeige des Betriebsstatus‘ (EIN oder AUS):** Die Anzeige „ON/OFF“ leuchtet grün, wenn das Gerät eingeschaltet ist.
- **Anzeige ALARM – Anzeige einer Störung oder eines Alarms:** Die Anzeige „ALARM“ leuchtet rot, wenn eine Störung oder eine Alarmmeldung anliegt (siehe auch *Störungen während des Betriebs* [▶ 16]).
- **Display – Anzeige der gewählten Parameter und des Betriebsstatus‘:** Nach dem Einstecken des Netzsteckers wird im Display für etwa 4 Sekunden die Versionsnummer der Gerä-

tesoftware angezeigt.

Weitere Anzeigen sind in folgender Tabelle aufgeführt:

Aktion	Anzeige / Bedeutung
keine	rH xx: Anzeige der Ist-Luftfeuchtigkeit
	Full: Kondensattank ist voll
	Defr.: Automatische Abtauung ist aktiv
Drücken Taste SET + oder SET –	Soll-Wert der Feuchtereulierung Cont: Permanentes Entfeuchten rH xx: Hygrostatbetrieb
Drücken Taste HOURS	Xxxx: Anzeige der Betriebsstunden in Stunden

- **Anzeige WORK – Anzeige von Betriebs- und Pausenzeiten** (Anzeige ist nur im Betrieb aktiv): Ist die Anzeige aus, befindet sich das Gerät in einer Pause (z. B. eingestellte Luftfeuchte erreicht). Blinkt die Anzeige, ist das Gerät nach dem Einschalten in der Kompressorverzögerung (Dauer bis zu 210 Sekunden) oder in einer Abtauphase.
- **Anzeige FULL – Anzeige bei vollem Kondensattank:** Die Anzeige „FULL“ leuchtet rot, wenn der Kondensattank voll ist.
- **ALARM RESET – Alarm zurücksetzen:** Schalten Sie das Gerät durch Drücken der Taste „ON/OFF“ aus und drücken Sie anschließend für 10 Sekunden gleichzeitig die Tasten „HOURS“ und SET + – alle Alarms sind nun zurückgesetzt.

4 Transport und Installation

Das Gerät wurde im Werk montiert, eingerichtet und getestet. Um lebensgefährliche Verletzungen und Sachschäden beim Transport und bei der Installation auszuschließen, beachten Sie Folgendes:

- Der Transport und die Installation dürfen nur von qualifizierten und autorisierten Personen durchgeführt werden.
- Transportwege müssen ausreichend dimensioniert sein.

GEFAHR

Lebensgefahr durch Stromschlag

Die Berührung spannungsführender Teile kann zum Tod führen.

- a) Schalten Sie das Gerät vor jedem Ortswechsel am Geräteschalter aus und ziehen Sie den Netzstecker.
- b) Ziehen Sie das Gerät niemals am Netzstecker und bewegen Sie es stattdessen immer an dem vorgesehenen Griff.

VORSICHT

Verletzungsgefahr durch kippendes Gerät

Kippt oder fällt das Gerät während des Transports, können Sie sich verletzen.

- a) Tragen Sie Sicherheitsschuhe und Schutzhandschuhe.
- b) Nutzen Sie die Transportrollen und den vorgesehenen Handgriff.

-
- a) Überprüfen Sie den Lieferumfang auf Vollständigkeit.
Melden Sie Transportschäden oder die Unvollständigkeit der Lieferung umgehend ihrem Fachhändler.

- b) Entsorgen Sie die Verpackung gemäß den geltenden örtlichen Bestimmungen.
- c) Montieren Sie den Handgriff sowie die Räder mit dem beiliegenden Montagesatz.
Achten Sie dabei darauf, dass alle Schrauben fest gezogen sind.
- d) Heben Sie bei Bedarf das Gerät am Handgriff an und stellen Sie das Gerät am Boden ab.
- e) Achten Sie auf die Einhaltung der *Betriebsbedingungen* [► 7].
- f) Stellen Sie sicher, dass der Kondensattank ordnungsgemäß eingeschoben ist.
- g) Wenn das Kondensat z. B. in einen Bodenablauf ablaufen soll, schließen Sie einen Kondensatablassschlauch an dem dafür vorgesehenen Stutzen an der Geräterückseite an.
- h) Vergewissern Sie sich, dass ein sauberer und intakter Filter in der Filteraufnahme vor den Lufteinlassschlitzen angebracht ist.
- i) Vergewissern Sie sich, dass das Netzkabel unbeschädigt ist.
- j) Stecken Sie den Netzstecker in eine Schutzkontakt-Steckdose mit ausreichender Absicherung (siehe *Technische Daten* [► 24]).
- k) Bei Bedarf kontrollieren und protokollieren Sie den Betriebsstundenzähler im Display in der Front des Gerätes, bevor Sie das Gerät einschalten.
- l) Prüfen und protokollieren Sie ebenfalls bei Bedarf den Energiezähler an der Rückseite des Gerätes.
⇒ Das Gerät ist aufgestellt und installiert.

Aufstellen des Geräts

- Zum Aufstellen des Geräts beachten Sie Folgendes:
- Das Gerät sollte in einem geschlossenen Raum betrieben werden, um die optimale Leistung zu erzielen.

- Schließen Sie alle Öffnungen zu anderen Teilen des Gebäudes, wie Fenster und Türen, damit sich feuchte Luft nicht mit der Luft in den zu trocknenden Bereichen vermischt. Türen möglichst wenig öffnen und schließen. Dadurch wird eine sogenannte geschlossene Trockenkammer gebildet.
- Innerhalb der Trockenkammer sollte die Luft frei zirkulieren können. Türen innerhalb der Trockenkammer öffnen und Luftgebläse einsetzen, um eine gute Luftzirkulation in allen Bereichen zu erzielen.
- Setzen Sie so viele Geräte ein, dass ein dreifacher Luftwechsel erzielt wird.
- Das Gerät so aufstellen, dass der Luftfluss durch Einlass und Auslass nicht eingeschränkt ist.
- Nicht in der Nähe von losem Material, wie z. B. Gardinen, aufstellen.
- Das Gerät in der Mitte des Raumes aufzustellen.
- Zum Trocknen einer bestimmten Stelle: Gerät so aufzustellen, das der Luftauslass auf den nassen Bereich gerichtet ist und die warme, trockene Luft darüber strömt. Der Luftauslass sollte mindestens einen Meter von einer Wand entfernt sein.
- Die Raumluft wird während der Entfeuchtung erwärmt. In kleineren Räumen kann dadurch die Temperatur erheblich ansteigen. Zimmertemperaturen zwischen 20 ° C und 27 ° C bieten allgemein gute Bedingungen für das Trocknen. Die Zimmertemperatur darf 38 ° C nicht überschreiten und 1 ° C nicht unterschreiten, da sonst das Gerät nicht mehr arbeitet (siehe auch *Technische Daten* [▶ 24]).

5 Betrieb und Bedienung

VORSICHT

Infektionsgefahr

Das Kondensat kann mit krankheitserregenden Substanzen verunreinigt sein.

- a) Das Kondensat niemals trinken.
- b) Einen längeren Verbleib des Kondensats im Auffanggefäß oder dem Kondensatablaufschlauch vermeiden, Kondensat regelmäßig abpumpen.

ACHTUNG

Geräteschaden durch unsachgemäße Eisentfernung

Im Betrieb kann es zur Vereisung des Verdampfers kommen.

- a) Lassen Sie das Gerät immer automatisch abtauen.
- b) Versuchen Sie niemals, das Eis mit Hilfe von scharfen Gegenständen manuell zu entfernen.

Vor dem Einschalten

- a) Stellen Sie sicher, dass das Gerät nicht auf nassem Untergrund, dass es aufrecht und sicher steht.
- b) Prüfen Sie, dass das Netzkabel unbeschädigt ist.
- c) Stellen Sie sicher, dass das Gerät an eine Schutzkontakt-Steckdose mit der korrekten Spannung und mit ausreichender Absicherung (siehe *Technische Daten* [▶ 24]) angeschlossen ist.
- d) Stellen Sie sicher, dass das Kondensat sicher ablaufen kann. Prüfen Sie, ob der Kondensattank korrekt eingesetzt ist. Führen Sie den Kondensatablaufschlauch in

einen Abfluss oder in einen **leeren**, ausreichend großen Auffangbehälter.

- e) Lesen Sie bei Bedarf den Betriebsstundenzähler ab und dokumentieren Sie den Stand (Zurücksetzen der Betriebsstunden, siehe *Bedien- und Anzeigeelemente* [► 11]).
- f) Lesen Sie bei Bedarf den KW/h-Zähler und dokumentieren Sie den Stand.

Gerät Einschalten

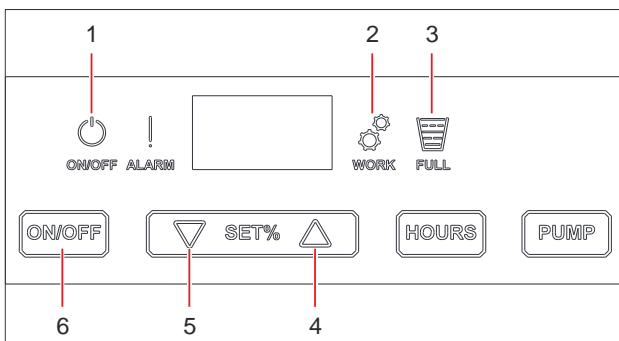


Abb. 5: Einschalten am Bedienpanel

1	Anzeige ON/OFF	2	Anzeige WORK
3	Anzeige FULL	4	Taste SET +
5	Taste SET -	6	Taste ON/OFF

- a) Drücken Sie die Taste „ON/OFF“ am Bedienpanel.
 - ⇒ Die Anzeige „ON/OFF“ leuchtet grün.
 - ⇒ **HINWEIS! Bei einer Kompressorverzögerung blinkt nach dem Einschalten die Anzeige „WORK“.**
 - ⇒ Nach der Verzögerungszeit geht das Gerät selbsttätig in Betrieb.
 - ⇒ Mit den Tasten SET + und SET - kann dann der gewünschte Feuchtegrad eingestellt werden.
 - ⇒ Leuchtet die Anzeige „WORK“ nicht, ist der eingestellte Feuchtegrad erreicht.
- ⇒ Das Gerät ist eingeschaltet.

Gerät Ausschalten

- a) Drücken Sie die Taste „ON/OFF“ am Bedienpanel.

⇒ Die Anzeige „ON/OFF“ erlischt.

- b) Lesen Sie bei Bedarf den Betriebsstundenzähler ab und dokumentieren Sie den Stand.
- c) Lesen Sie bei Bedarf den KW/h-Zähler ab und dokumentieren Sie den Stand.
- d) Ziehen Sie anschließend den Netzstecker.
 - ⇒ Das Gerät ist ausgeschaltet.

! HINWEIS

Stillstandszeiten

Bei geplantem, längerem Stillstand des Gerätes und installierter Kondensatpumpe, pumpen Sie unbedingt das Kondensat ab, bevor Sie das Gerät ausschalten.

Kondensat leeren oder abpumpen

Der Kondensattank muss entleert werden, wenn die Anzeige „FULL“ leuchtet oder das Gerät transportiert oder gelagert werden soll.

Kondensattank manuell entleeren

- ✓ Das Gerät befindet sich **nicht** im Abtaumodus (Anzeige „Defr.“ wird **nicht** im Display angezeigt).
- a) Entnehmen Sie den Kondensattank an der Rückseite des Geräts.
- b) Leeren Sie den Kondensattank aus und setzen Sie ihn wieder in das Gerät.
 - ⇒ Der Kondensattank ist entleert.

Ablaufschlauch anschließen

Der Kondensattank kann alternativ durch Anschließen eines Ablaufschlauchs entleert werden.

- a) Schließen Sie einen Schlauch (☒ 5/8 Zoll/16 mm) an dem Anschlussstück des Kondensattanks an.
- b) Führen Sie den Ablaufschlauch in einen Abfluss oder in einen **leeren**, ausreichend großen Auffangbehälter.
 - ⇒ Der Kondensattank wird kontinuierlich entleert.

Kondensat mit Kondensatpumpe entleeren

Mit Hilfe der optionalen Kondensatpumpe kann das Kondensat automatisch und kontinuierlich entleert werden. Die Kondensatpumpe wird anstatt des Kondensattanks im Gerät eingesetzt. Weitere Informationen finden Sie in Kondensatpumpe einbauen.

Sehen Sie dazu auch

📖 Sicherheit [▶ 6]

6 Störungen

Beachten Sie folgende Grundsätze, wenn Sie Störungsursachen suchen und Störungen beseitigen wollen:

- Diese Arbeiten dürfen nur von dafür geschulten und autorisierten Fachkräften durchgeführt werden.
 - Innerhalb der gesetzlichen Gewährleistungsfrist dürfen Eingriffe nur durch den Hersteller oder durch vom Hersteller autorisierte Personen vorgenommen werden.
- a) Lassen Sie den Verdampfer abtauen.
 - b) Tragen Sie geeignete Schutzbekleidung.
 - c) Montieren Sie vor Wiederinbetriebnahme alle Sicherheitseinrichtungen wie werkseitig vorgesehen.
 - d) Prüfen Sie die ordnungsgemäße Funktion der Sicherheitseinrichtungen.
 - e) Entfernen Sie nach Abschluss der Arbeiten alle Werkzeuge und Gegenstände aus dem Arbeitsbereich des Gerätes.

Sicherheitshinweise zu Störungen

GEFAHR

Lebensgefahr durch Stromschlag

Die Berührung spannungsführender Teile kann zum Tod führen.

- a) Schalten Sie das Gerät aus und ziehen Sie den Netzstecker.

VORSICHT

Gefahr durch fehlende Schutzabdeckungen

Fehlende Schutzabdeckungen können zu Verletzungen führen.

- a) Montieren Sie alle Schutzabdeckungen, die eventuell zur Störungsbeseitigung entfernt wurden, vor dem Einschalten des Gerätes.
- b) Überprüfen Sie alle Sicherheitseinrichtungen vor dem Einschalten des Geräts.






6.1 Wieder in Gang-Setzen nach außerplanmäßigem Stillstand

Stromausfall

Nach einem Stromausfall muss das Gerät über das Bedienpanel wieder eingeschaltet werden.

6.2 Störungen während des Betriebs

Störung / Meldung	Mögliche Ursache / Behebung
 "FULL"	<p>Kondensattank voll oder nicht vorhanden.</p> <p>+ Kondensattank einsetzen. Kondensattank entleeren. Meldung wird nach dem Entleeren automatisch zurückgesetzt.</p>

Störung / Meldung	Mögliche Ursache / Behebung
 ALARM + "Lo t"	<p>Die Umgebungstemperatur ist zu niedrig.</p> <p>Stellen Sie das Gerät in eine Umgebung mit einer Temperatur von über 10 ° C.</p> <p>Wenn das Gerät nicht automatisch zurückgesetzt wird, schalten Sie das Gerät aus und trennen Sie es vom Netz. Dann Gerät wieder anschließen und einschalten.</p>
 ALARM + "Prob"	<p>Fehlfunktion des Hygrostats.</p> <p>Das Gerät bleibt in Betrieb.</p> <p>Die Sonde muss ausgetauscht werden, wenden Sie sich an den HEYLO-Service.</p>
 ALARM + "Pro3"	<p>Fehlfunktion des Sensors bei die Umgebungstemperatur.</p> <p>Das Gerät schaltet in den Bereitschaftsmodus.</p> <p>Die Sonde muss ausgetauscht werden, wenden Sie sich an den HEYLO-Service.</p>
 FULL + "PunP"	<p>Anschluss der Kondensatpumpe gestört (bei Geräten mit Kondensatpumpe). Steckerabdeckung nicht korrekt positioniert.</p> <p>Steckerabdeckung korrekt positionieren. Die Störung wird zurückgesetzt, wenn der Pumpenanschluss geschlossen und die Steckerabdeckung richtig positioniert ist.</p>
 ALARM + "dEFr"	<p>Fehlfunktion des Abtathermostaten.</p> <p>Das Gerät schaltet in den Bereitschaftsmodus.</p> <p>Der Thermostat muss ausgetauscht werden, wenden Sie sich an den</p>

Störung / Meldung	Mögliche Ursache / Behebung
	HEYLO-Service.
Das Gerät läuft nicht	<p>Keine oder fehlerhafte Stromversorgung.</p> <p>Netzkabel und Netzanschluss überprüfen.</p>
Trotz laufendem Gerät bildet sich kein Kondensat	<p>Filter verstopft.</p> <p>Überprüfen Sie den Filter, ggf. austauschen.</p>
	<p>Defekt am Verdampfer.</p> <p>Wenden Sie sich an den HEYLO-Service.</p>
	<p>Pumpe defekt (bei Geräten mit Kondensatpumpe).</p> <p>Wenden Sie sich an HEYLO Fachpersonal.</p>
	<p>Pumpensumpf verstopft (bei Geräten mit Kondensatpumpe).</p> <p>Siehe <i>Pumpensumpf reinigen</i> ▶ 21].</p>
	<p>Luftfeuchtigkeit oder Temperatur im Raum zu niedrig.</p> <p>Prüfen Sie mit einem Thermo-Hygrometer die Raumklimawerte.</p>
Das Gerät lärmt und vibriert, Kondensat tritt aus	<p>Gerät steht nicht eben und aufrecht.</p> <p>Überprüfen Sie die Betriebsbedingungen, insbesondere den Aufstellort.</p>
Das Gerät wird warm, lärmt und entfeuchtet schlecht	<p>Gestörte Luftzirkulation.</p> <p>Stellen Sie sicher, dass die Luft frei zirkulieren kann. Reinigen Sie die Luftschlitze in der Schutzverkleidung. Überprüfen Sie den Luftfilter.</p>

Tab. 4: Störungstabelle

7 Gerätereinigung und Wartung

Bei Reinigung und Wartung des Gerätes gelten folgende Grundsätze:

- Diese Arbeiten dürfen nur von dafür geschulten und autorisierten Fachkräften durchgeführt werden.
- a) Schalten Sie das Gerät vor Arbeitsbeginn aus und ziehen Sie den Netzstecker.
- b) Tragen Sie geeignete persönliche Schutzausrüstung.
- c) Montieren Sie vor Wiederinbetriebnahme alle Sicherheitseinrichtungen wie werkseitig vorgesehen.
- d) Prüfen Sie die ordnungsgemäße Funktion der Sicherheitseinrichtungen.
- e) Entfernen Sie nach Abschluss der Arbeiten alle Werkzeuge und Gegenstände aus dem Arbeitsbereich des Gerätes.

GEFAHR

Lebensgefahr durch Stromschlag

Die Berührung spannungsführender Teile kann zum Tod führen.

- a) Schalten Sie das Gerät aus und ziehen Sie den Netzstecker.
-

VORSICHT

Gefahr durch unbeabsichtigtes Anlaufen des Geräts

Das unkontrollierte Anlaufen der Pumpe oder des Ventilators kann zu Verletzungen führen.

- a) Schalten Sie das Gerät am Geräteschalter aus und ziehen Sie den Netzstecker.
-

VORSICHT

Gefahr durch fehlende Schutzabdeckungen

Fehlende Schutzabdeckungen können zu Verletzungen führen.

- a) Montieren Sie alle Schutzabdeckungen, die eventuell zur Störungsbeseitigung entfernt wurden, vor dem Einschalten des Gerätes.
 - b) Überprüfen Sie alle Sicherheitseinrichtungen vor dem Einschalten des Gerätes.
-

VORSICHT

Verletzungsgefahr bei Nichtanlegen persönlicher Schutzausrüstung

Bei der Reinigung und Wartung des Gerätes können Sie sich durch Kontakt oder Einatmen mit Umweltgiften verletzen.

- a) Tragen Sie Schutzhandschuhe und Atemschutz.
-

ACHTUNG

Sachschäden durch unzureichende Wartung

Unzureichende Wartung führt zu höherem Verschleiß und Reparaturaufwand.

- a) Führen Sie die notwendigen Wartungsarbeiten nach Herstellerangabe durch.
 - b) Beachten Sie die Herstellerangaben zur Wartung der mechanischen Bauteile.
 - c) Nehmen Sie das Gerät bei Schäden an den mechanischen Einrichtungen sofort außer Betrieb und veranlassen Sie eine fachgerechte Reparatur mit Originalersatzteilen.
-

HINWEIS

Regelmäßige Wartung durchführen

Die regelmäßige Wartung ist Teil der bestimmungsgemäßen Verwendung des Gerätes und unbedingte Voraussetzung für einen sicheren und effizienten Betrieb.

7.1 Gerät reinigen

Die Reinigungsintervalle für das Gerät hängen von den Einsatzbedingungen ab. Überprüfen und reinigen Sie daher das Gerät regelmäßig.

VORSICHT

Verletzungsgefahr durch Einatmen von Umweltgiften

Je nach Einsatzort können die Bauteile des Gerätes mit Schimmel oder anderen Umweltgiften kontaminiert sein.

- a) Tragen Sie bei der Reinigung einen Atemschutz.

HINWEIS

Geeignete Reinigungsmittel

Sie können geeignete Reinigungsmittel zur Reinigung Ihres Gerätes über Ihren Fachhändler oder direkt bei HEYLO beziehen.

- Die Kühlschlangen des Verdampfers können bei Verschmutzung das Kondensat nicht mehr ordnungsgemäß abführen. Die Kühlschlangen verschmutzen besonders bei einem Einsatz in staubiger Umgebung.
- Das elektrische System muss regelmäßig auf Beschädigungen untersucht werden.
- Um ordnungsgemäß und zuverlässig arbeiten zu können, muss der Luftfilter des Geräts regelmäßig überprüft und gereinigt werden.

- Wird das Gerät zur Baustellentrocknung eingesetzt, muss das Gerät nach jedem Einsatz geprüft und gereinigt, der Luftfilter mindestens wöchentlich getauscht werden.

Gerät ausschalten

Zur Reinigung und Zustandsprüfung schalten Sie das Gerät wie folgt aus:

- a) Drücken Sie die Taste „ON/OFF“ am Bedienpanel.
 - ⇒ Die Anzeige „ON/OFF“ erlischt.
- b) Ziehen Sie den Netzstecker.

Gehäuse reinigen

- a) Öffnen Sie die Schutzabdeckung.
- b) Reinigen Sie die Schutzabdeckung und das Gehäuse mit einem feuchten, fusselfreien Tuch und mildem Reinigungsmittel. Den ursprünglichen Glanz können Sie mit Politur wiederherstellen.

VORSICHT! Tragen Sie bei der Reinigung Schutzhandschuhe und Atemschutz.

- c) Schließen Sie die Schutzabdeckung wie werkseitig vorgesehen.
 - ⇒ Das Gehäuse ist gereinigt.

Luftfilter reinigen

Der Luftfilter muss regelmäßig geprüft werden, da seine Beanspruchung von den Einsatzbedingungen abhängt. Es können Luftfilter aus Schaumstoff oder Papier eingesetzt werden. Ein Schaumstofffilter kann gereinigt werden. Bei Verwendung gefalteter Papierfilter ist der verunreinigte Filter zu entsorgen und ein neuer einzusetzen.

- ✓ Das Gerät ist ausgeschaltet und der Netzstecker gezogen.
- ✓ Das Gerät ist abgetaut.
- a) Nehmen Sie die Filteraufnahme aus der Rückwand des Geräts.

VORSICHT! Tragen Sie dabei Schutzhandschuhe und Atemschutz.

- b) Entnehmen Sie den verschmutzten Filter und entsorgen Sie ihn.
Schaumstofffilter: Reinigen Sie den Filter gründlich mit mildem Reinigungsmittel und Wasser. Lassen Sie den Filter trocknen.
- c) Setzen Sie den neuen oder gereinigten Filter in die Filteraufnahme.
- d) Montieren Sie die Filteraufnahme mitsamt Filter wie werkseitig vorgesehen.
- ⇒ Sie haben den Filter gereinigt.

Verdampfer reinigen

VORSICHT

Verletzungsgefahr durch scharfe Kanten und Eis

Am Verdampfer kann sich Eis gebildet haben. Nach Abnehmen der Schutzverkleidung liegen scharfe Kanten frei.

- Lassen Sie den Verdampfer vor Arbeitsbeginn abtauen und trocknen.
- Tragen Sie Schutzhandschuhe.

ACHTUNG

Drohender Schaden bei unsachgemäßer Reinigung

Bei unsachgemäßer Reinigung kann das Elektromodul beschädigt werden.

- Stellen Sie sicher, dass kein Wasser in das Elektromodul eindringt.
- ✓ Das Gerät ist ausgeschaltet, der Netzstecker ist gezogen.
 - ✓ Der Verdampfer ist enteist und trocken.

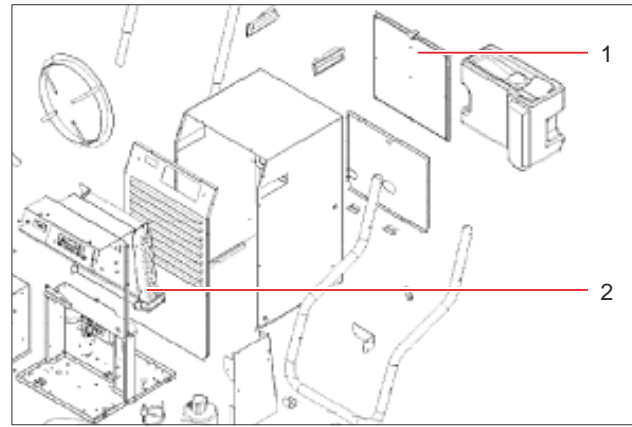


Abb. 6: Verdampfer reinigen

1	Luftfilter	2	Verdampfer
---	------------	---	------------

- Demontieren Sie den Luftfilter und das Schutzgitter des Verdampfers.
- Reinigen Sie die Kühlschlangen von beiden Seiten mit einem Staubsauger, Druckluft oder der HEYLO-Klimadesinfektion (Art.-Nr.: 1800105).

Bei schmierigen Verunreinigungen müssen Sie die Kühlschlange nass reinigen. Dazu:

- Sprühen Sie die Kühlschlangen mit einer Sprühflasche mit mildem Reinigungsmittel und Wasser ein.
- Reinigen Sie die Kondensatschale unter den Kühlschlangen, und den Kondensatablaufschlauch darunter.

HINWEIS

Verkrustungen mit Spezialreiniger entfernen

Für Verkrustungen verwenden Sie den Kühlschlangenreiniger von HEYLO. Befolgen Sie zur Reinigung unbedingt die Angaben auf dem Produkt.

- Lassen Sie die gereinigten Bauteile abtrocknen.
 - Montieren Sie alle Bauteile und die Schutzabdeckungen wie werkseitig vorgesehen.
- ⇒ Sie haben den Verdampfer gereinigt.

7.2 Pumpensumpf reinigen

Je nach Einsatz des Gerätes können sich im Pumpensumpf nach einiger Zeit Ablagerungen bilden. Um den Pumpensumpf zu reinigen, gehen Sie wie folgt vor:

- a) Drücken Sie die Taste „ON/OFF“ am Bedienpanel und schalten Sie das Gerät aus.
⇒ Die Anzeige „ON/OFF“ erlischt.
- b) Ziehen Sie den Netzstecker.
- c) Lösen Sie die Befestigung der Kondensatpumpe und ziehen Sie sie aus dem Gerät. Entnehmen Sie dabei den Kondensatschlauch. Das Anschlusskabel verbleibt am Gerät, es ist ausreichend lang.
- d) Reinigen Sie die Pumpe mit einem feuchten Tuch und mildem Reinigungsmittel.
- e) Schieben Sie die Pumpe zurück an ihren Platz und befestigen Sie sie.
⇒ Der Pumpensumpf ist gereinigt.

HINWEIS

Optionale Kondensatpumpe

Alternativ kann die optionale Kondensatpumpe installiert werden. Der Kondensattank wird automatisch entleert und die Entstehung von Ablagerungen wird reduziert.

7.3 Inspektion des elektrischen Systems

GEFAHR

Die Berührung spannungsführender Teile kann zum Tod führen

In Folge unsachgemäßer oder unzureichender Inspektion und Wartung können im Betrieb Gerätekomponten aufgrund eines Defekts spannungsführend werden.

- a) Die Inspektion des elektrischen Systems nur durch eine Elektrofachkraft vornehmen lassen.
 - b) Nach Abschluss der Arbeiten alle Sicherheitseinrichtungen wie vorgesehen montieren und prüfen.
-
- a) Prüfen Sie alle elektrischen Komponenten des Gerätes auf äußerlich sichtbare Beschädigungen, lockere Kontakte und Verunreinigungen. Entfernen Sie dazu die Schutzabdeckung, um auch die interne Verdrahtung inspizieren zu können. Beseitigen Sie äußerliche Verunreinigungen mit einem fusselfreien Tuch und ersetzen Sie defekte oder beschädigte Bauteile.
 - b) Bei gewerblichem Einsatz in Deutschland: Führen Sie jährlich eine DGUVV3-Prüfung gemäß Vorgaben der Berufsgenossenschaft durch und führen Sie darüber Protokoll. Bei Fragen hierzu wenden Sie sich an den HEYLO-Service.
⇒ Die Inspektion des elektrischen Systems des Gerätes ist abgeschlossen.

7.4 Kondensatpumpe einbauen

Die optionale Kondensatpumpe wird anstatt des Kondensattanks im Gerät eingesetzt und angeschlossen.

Vorgehensweise

- ✓ Das Gerät ist ausgeschaltet und der Netzstecker gezogen.
- a) Demontieren Sie die Rückwand und entnehmen Sie den Kondensattank.

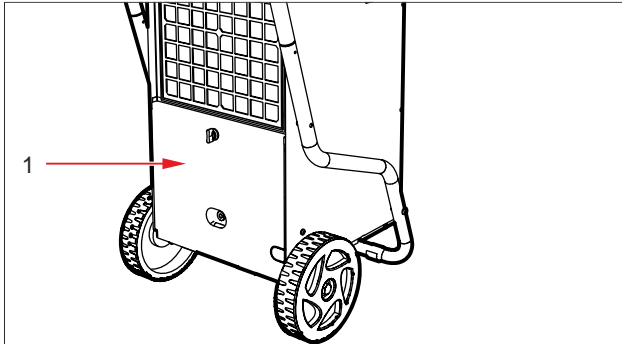


Abb. 7: Kondensattank entnehmen

1	Kondensattank (hinter Rückwand)		
---	------------------------------------	--	--

- b) Lösen Sie alle Schrauben der Steckdosenabdeckung.
- c) Schieben Sie die Steckdosenabdeckung zurück.
- d) Schrauben Sie die Kappe der Steckdose ab.
- e) Stecken Sie den Stecker der Kondensatpumpe in die Steckdose ein.
- f) Schieben Sie die Steckdosenabdeckung so nah wie möglich an den Stecker.

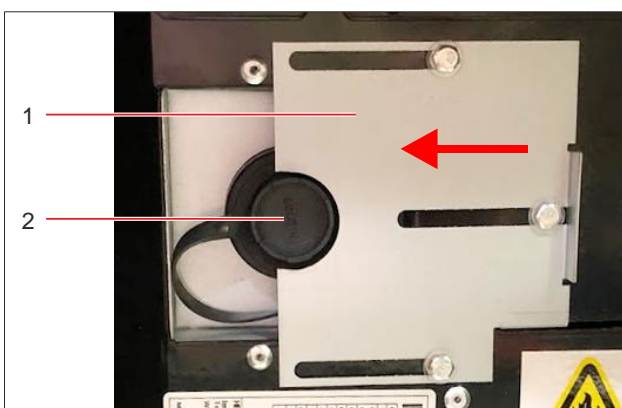


Abb. 8: Kondensatpumpe anschließen

1	Steckdosenabdeckung	2	Anschluss für Stecker Kondensatpumpe
---	---------------------	---	--------------------------------------

- g) Ziehen Sie alle Schrauben fest.

- h) Platzieren Sie den Tank mit eingebauter Kondensatpumpe in das Gerät.
- i) Führen Sie den Kondensatschlauch nach außen in einen Abfluss.
- ⇒ Die Kondensatpumpe ist montiert.

Aktivieren der Kondensatpumpe

- ✓ Die Kondensatpumpe ist eingebaut und betriebsbereit.
- ✓ Ein Ablaufschlauch ist an der Kondensatpumpe angeschlossen und in einen Abfluss geführt.
- a) Drücken und halten Sie gleichzeitig die Tasten „SET +“ und „PUMP“ so lange, bis die Anzeige „FULL“ kurz aufleuchtet.
- ⇒ Die Pumpe startet, auf dem Display erscheint die Meldung „PUMP“ und die Anzeige „FULL“ blinkt alle 10 Sekunden auf.
- ⇒ Die Kondensatpumpe fördert das Kondensat automatisch aus dem Gerät.

7.5 Verschleiß- und Ersatzteile

Ersatzteile müssen den von HEYLO festgelegten technischen Anforderungen entsprechen. HEYLO-Originalersatzteile unterliegen strengen Auflagen und erfüllen diese Anforderungen.

Für Schäden, die durch den Einsatz von Ersatzteilen anderer Hersteller entstehen, übernimmt HEYLO keine Gewährleistung.

Anfragen und Bestellungen von Verschleiß- und Ersatzteilen richten Sie mit nachfolgenden Angaben an Ihren Fachhändler oder direkt an HEYLO:

- Gerätetyp,
- Seriennummer,
- Baujahr,
- Teilbezeichnung,
- Menge,
- Versandform.

Sehen Sie dazu auch

 Kontakt zur HEYLO GmbH [▶ 5]

7.6 Kundendienst durch den Hersteller

HEYLO empfiehlt den Abschluss eines Wartungsvertrags mit dem HEYLO-Service.

8 Reparatur

In dem folgenden Abschnitt wird beschrieben, von wem und wie das Gerät repariert werden kann.

HINWEIS

Während der Gewährleistungsfrist des Gerätes dürfen Reparaturen ausschließlich durch vom Hersteller autorisiertes Personal durchgeführt werden.

Reparaturen durch den Betreiber

Nach Ablauf der gesetzlichen Gewährleistung dürfen Reparaturen durch den Betreiber, bei entsprechender Fachkunde, durchgeführt werden. HEYLO übernimmt für diese Reparaturen keine Gewährleistung.

Bei Fragen zu Reparaturen, wenden Sie sich an Ihren Fachhändler oder an den HEYLO-Service.

Sehen Sie dazu auch

 Kontakt zur HEYLO GmbH [▶ 5]

9 Außerbetriebnahme, Lagerung und Entsorgung

Bei der Außerbetriebnahme, Lagerung und Entsorgung des Geräts gelten folgende Grundsätze:

Diese Arbeiten dürfen nur von dafür geschulten und autorisierten Fachkräften durchgeführt werden.

GEFAHR

Lebensgefahr durch Stromschlag

Die Berührung spannungsführender Teile kann zum Tod führen.

- a) Schalten Sie das Gerät aus und ziehen Sie den Netzstecker.

9.1 Außerbetriebnahme

Vorübergehende Außerbetriebnahme

- a) Entleeren Sie den Kondensattank oder pumpen Sie das Kondensat ab.
- b) Drücken Sie die Taste „ON/OFF“ am Bedienpanel und schalten Sie das Gerät aus.
 - ⇒ Die Anzeige „ON/OFF“ erlischt.
- c) Ziehen Sie den Netzstecker.
- d) Reinigen Sie das Gerät (siehe *Gerätereinigung und Wartung* [▶ 18]).
- e) Lagern Sie das Gerät frostfrei und trocken.
 - ⇒ Das Gerät ist vorübergehend außer Betrieb genommen.

Endgültige Außerbetriebnahme

- ✓ Führen Sie alle Schritte zur vorübergehenden Außerbetriebnahme durch.
- a) Trennen Sie alle zu- und abführenden Leitungen (Abfluss, Spannungsversorgung).
 - ⇒ Sie haben das Gerät endgültig außer Betrieb genommen.

Sehen Sie dazu auch

 Kontakt zur HEYLO GmbH [▶ 5]

9.2 Gerät lagern

ACHTUNG

Sachschäden durch unsachgemäße Lagerung

Bei Temperaturen unter 0 ° C kann es zu Frostschäden an der Kondensatpumpe und an den Kondensatleitungen kommen.

- a) Lagern Sie das Gerät trocken und frostfrei.

Sehen Sie dazu auch

-  Betriebsbedingungen [[▶ 7](#)]

9.3 Entsorgung

Das Gerät ist im Wesentlichen aus wiederverwendbaren Materialien hergestellt. Es stellt bei sachgemäßem Umgang keine Gefahr für Bediener und Umwelt dar. Der Betrieb des Gerätes führt aber möglicherweise zur Entstehung von Abfällen und Abwasser, die gesundheitsschädliche und / oder umweltgefährdende Stoffe enthalten (Luftfilter, Kondensat). Diese Materialien müssen den Vorschriften entsprechend sachgerecht entsorgt werden.

Führen Sie einzelne Komponenten des Gerätes (z. B. Pumpen, Metallteile, etc.) einem qualifizierten Entsorgungs- und Verwertungsbetrieb zu. Beauftragen Sie einen qualifizierten Fachbetrieb mit der Entsorgung und dem Recycling des Gerätes.

Sehen Sie dazu auch

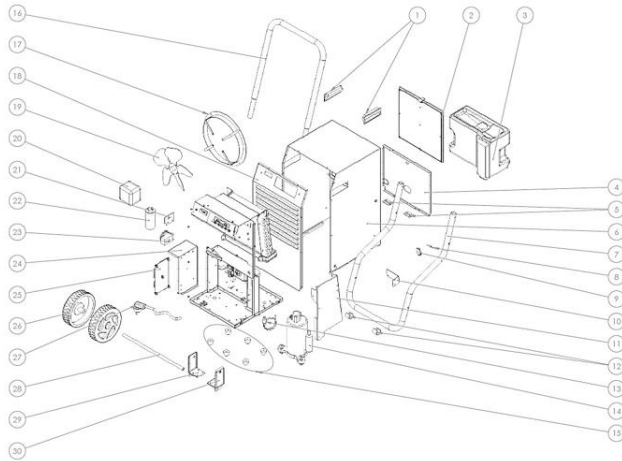
-  Kontakt zur HEYLO GmbH [[▶ 5](#)]

10 Technische Daten

Modell	DT 760
Abmessungen L x B x H [mm]	390x410x940
Gewicht [kg]	26
Entfeuchtungsleistung max.	33
max. Luftleistung [cm/h]	350
max. Flächenleistung [m ²]	70
Elektrischer Anschluss	230 V / 50 Hz
Leistungsaufnahme [kW]	0,48
Stromaufnahme [A]	2,3
Absicherung der Hausinstallation [A]	10
Schutzklasse [IP]	44
Tankvolumen [l]	8
Schlauchanschluss am Tank [Zoll]	¾
Kondensatpumpe	optional
Umgebungstemperaturen [° C]	+0,5 bis +35
Kompressor	Rollkolben
Kühlmitteltyp	R290
Kühlmittelmenge [g]	88
Verdampfer Art	Röhrenverdampfer
Abtauung	Heißgas
Schallpegel in 3 m Entfernung [dB(A)]	43

11 Ergänzende Unterlagen

11.1 Liste der Verschleiß- und Ersatzteile

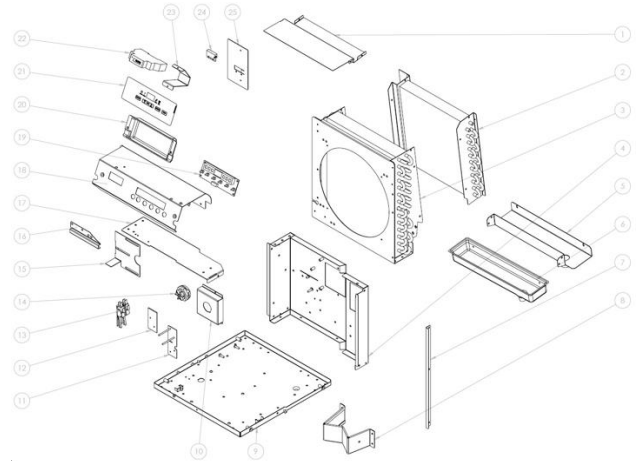


PART 1

Abb. 9: Ersatzteilzeichnung DT 760, Teil 1

Nr.	HEYLO Art.Nr.	Beschreibung
1	DT761001	Seitliche Griffe
2	DT761002	Luft Filter
3	DT761003	Kondensattank
7	DT761004	Rohr (Unterteil)
8	DT761005	Temperatur Sensor
9	DT761006	Feuchtigkeits Sensor
12	DT761007	Gummifüße
14	DT761008	Kompressor R290
15	DT761009	Füße Ø 20
16	DT761010	Rohr (Oberteil / Griffstange)
19	DT761011	Lüfterflügel
20	DT761012	Lüftermotor
22	DT761013	Kondensator 15 uF
23	DT761014	Abtau-Thermostat K50
25	DT761015	Steuermodul
26	DT761016	Laufrad

Nr.	HEYLO Art.Nr.	Beschreibung
27	DT761017	Anschlusskabel 3.5 m
28	DT761018	Achse
29	DT761019	Achshalterung links
30	DT761020	Achshalterung rechts



PART 2

Abb. 10: Ersatzteilzeichnung DT 760, Teil 2

Nr.	HEYLO Art.Nr.	Beschreibung
2	DT761021	Kälte Verdampfer
3	DT761022	Kälte Verflüssiger
6	DT761023	Kondensatschale
13	DT761024	Mikroschalter
14	DT761025	Steckose für opt. Pumpe (6 Pins)
19	DT761026	Bedienelektronik
21	DT761027	Folie für Bedienelektronik
22	DT761028	Energiezähler (MID)
24	DT761029	Füllstandssensor (Tank)

11.2 Zubehör

HEYLO Art.Nr.	Beschreibung
1110555	Kondensatpumpe

11.3 Konformitätserklärung

EG-Konformitätserklärung IIA
Gemäß der EG-Richtlinie für Ma-
schinen 2006/42/EG



Für Gerätebaureihe: Kondensationstrockner

Typ: DT 760

HEYLO GmbH, Im Finigen 9, 28832 Achim, erklärt, dass die genannten Maschinen in ihrer Konzeption und Bauart sowie in der von uns bereitgestellten Ausführung den grundlegenden Sicherheits- und Gesundheitsanforderungen nach Anhang I der EG-Richtlinie 2006/42/EG entsprechen.

Zutreffende EG-Richtlinien:

Maschinenrichtlinie 2006/42/EG

Niederspannungsrichtlinie 2014/35/EU

EMV – Richtlinie 2014/30/EU

Bei mit uns nicht abgestimmten Veränderungen der Maschinen verliert diese Erklärung ihre Gültigkeit.

Angewandte Normen:

DIN VDE 0700 Teil 1 und Teil 30

DIN EN 55014-1:2018-08

EN 60335-1

EN 60335-2-40

Achim, 10.06.2020

Dr. Thomas Wittleder
 - Geschäftsführer -

11.4 Schaltplan

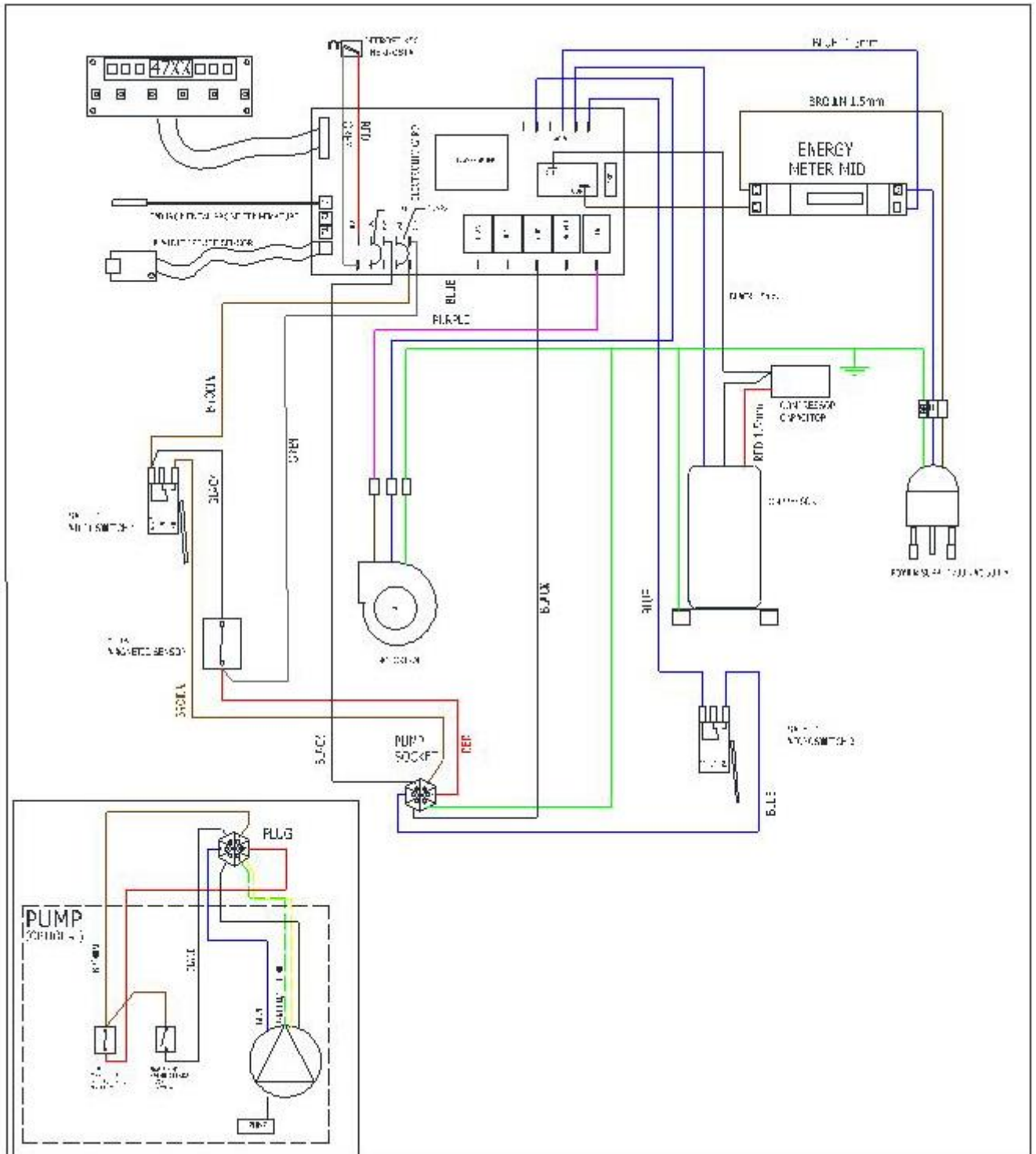


Table of contents

12 About this operating manual -----	29	20.1 Decommissioning -----	47
12.1 The purpose of this manual. -----	29	20.2 Storing the device -----	48
12.2 Keep the manual safe and at hand at all times -----	29	20.3 Disposal -----	48
12.3 Symbols and definitions used -----	29	21 Technical details -----	48
12.4 Warranty-----	30	22 Supplementary documents -----	49
12.5 Contact to HEYLO GmbH -----	30	22.1 List of wear and spare parts -----	49
13 Safety -----	31	22.2 Accessories-----	49
13.1 Operating conditions-----	32	22.3 Declaration of conformity-----	50
13.2 Personal protective equipment-----	33	22.4 Circuit diagram-----	50
14 Product description -----	33		
14.1 Identification -----	33		
14.2 General description -----	33		
14.2.1 Intended use -----	35		
14.2.2 Foreseeable misuse-----	35		
14.3 Safety devices-----	35		
14.4 Control and display elements -----	36		
15 Transport and installation -----	37		
16 Running and operating the device -----	39		
17 Troubleshooting -----	40		
17.1 Restarting after an unscheduled downtime -----	41		
17.2 Malfunctions during operation -----	41		
18 Cleaning and maintenance -----	42		
18.1 Clean the device-----	43		
18.2 Cleaning the pump sump-----	45		
18.3 Inspecting electrical system -----	45		
18.4 Installing condensate pump-----	46		
18.5 Wear and spare parts -----	46		
18.6 Customer service by the manufacturer ---	47		
19 Repairs -----	47		
20 Decommissioning, storage and disposal ----	47		

12 About this operating manual

These operating instructions (hereinafter referred to as the manual) enable the operator to use the dehumidifier (hereinafter called the device) safely. It describes the device manufactured by HEYLO GmbH (hereinafter referred to as HEYLO).

- Please read the manual carefully.
- Follow all safety instructions.

12.1 The purpose of this manual.

The manual serves the company operating the device and all the staff who use it as a guide and reference book on the operation and technical aspects of the device.

The technical data on settings, maintenance and the electrical features have been prepared for specialists who are specially authorized for these areas of responsibility. Unauthorized persons may not carry out the work specified here.

12.2 Keep the manual safe and at hand at all times

The manual must always be kept where the machine is located. The company operating the device must make the instructions available to the technical staff and all the operators of the device throughout the service life of the device.

12.3 Symbols and definitions used

This section explains the symbols used in this manual.

Instructions

The safety instructions in this manual contain the following elements:

DANGER

Warning indicating an immediate danger for people

This safety instruction warns of a **directly** hazardous situation that can lead to serious injury or death.

WARNING

Warning indicating a potential danger for people.

This safety instruction warns of a **possibly** hazardous situation that can lead to serious injury or death.

CAUTION

Warning indicating a potential danger for people.

This safety instruction warns of a **possibly** hazardous situation that may lead to minor to moderate injuries.

Attention

Warning of possible damage to property.

This safety instruction warns of damage to machinery.

A safety instruction consists of (in addition to the symbol and the signal word):

- Signal word
- Type and source of the hazard
- Effects
- Escape (= measures to escape from the danger)

Example

DANGER

Electric shock arising from high voltage (*type and source of hazard*)

Death from electric shock! (*effects*)

- a) Wait four minutes before starting work on the motor connections! (*measures*)

Important or helpful instructions, information and tips have the following structure:


NOTICE

Information

User tips and useful information that help you to make optimal use of the device's functions are listed below this symbol.

Mandatory symbols

The manual uses the following mandatory symbols.

Symbol	Meaning
	General prohibition This symbol indicates instructions and may signal prohibitions.

Tab. 5: Mandatory symbols

Markings in the text

- Listings are indicated by an indent mark (–).
- Text that is highlighted in this way, highlights references and hyperlinks that refer to related topics, internet addresses, and other related information.
- Text that is **in bold** refers to emphases or subheadings.
- Menu items, tabs, buttons, and softkey buttons are set inside angle brackets <...> such as <stop>.

- Sequences are set in angle brackets <...> such as <login/semi-automatic/start>.
- Keys or indicator lights on a keyboard or control panel are enclosed in square brackets, for example [start].
- Text marked this way SPS indicates a cross-reference to the glossary together with a definition.

Action instructions

As a rule, action instructions have the following structure:

- ✓ Conditions that are necessary in order for the action to be carried out may also be referred to here.
- a) These are followed by operating steps
- b) Another operating step
 - ⇒ Partial result after one operating step
- c) Another operating step
 - ⇒ Overall result of an action instructions

12.4 Warranty

In general, the “General Terms and Conditions of Sale and Delivery” of HEYLO GmbH shall apply. Intended use is the prerequisite for the claim for statutory liability for material defects within the first two years of the date of purchase.

12.5 Contact to HEYLO GmbH

If you have any questions about the device, please get in touch with your sales partner.

We will also gladly provide information ourselves. Please get in touch with one of our contacts listed below or visit us on the Internet, providing the following information:

- Your name and address,
- Contact person at your company,
- The data on the rating plate: Type, serial no. and year of construction.

Address: HEYLO GmbH
Im Finigen 9
28832 Achim

Phone: +49 (0) 4202 97 55 0

Fax: +49 (0) 4202 97 55 97

E-mail: info@heylo.de

Internet: <http://www.heylo.de>

Tab. 6: Registered office

Address: HEYLO (Switzerland) AG
Südstrasse 16
CH-3250 Lyss

Phone: +41 (0) 32 387 16 80

Fax: +41 (0) 32 387 16 85

E-mail: info@heylo.ch

Internet: <http://www.heylo.ch>

Tab. 7: Registered office in Switzerland

13 Safety

The device is built using state-of-the-art technology and in accordance with the recognised safety rules. Nonetheless, danger to the life and limb of the operator or third parties may arise if it is not used properly. Similarly, the device or other property and material may become damaged.

The device must only be used:

- for the purpose for which it was intended
- and when it is in perfect technical condition.

The device must not be restarted until any fault that may impair safety has been rectified.

Any persons installing, operating, maintaining or cleaning the device must be aware of the hazards that may arise from electrically operated equipment in environments with a high humidity, and they must have read and understood this operating manual.

Avoiding dangerous situations

The following instructions apply to anyone working on or with the device:

- The operating manual must be kept at hand, in complete and legible form, at the place where the device is used.
- The device may only be used for its intended purpose.
- The device must be fully functional and in faultless condition. The condition of the device must be checked regularly before use.
- Accident prevention regulations and any local rules must always be adhered to.

Information on electrical equipment

For all work on the electrical equipment, observe the following general rules:

- The device is operated electrically. There is a risk of fatal injury from faulty installation of the electrical system or from a breakdown of the insulation during operation.
- Only electricians are allowed to access and work on electrical equipment. Always keep switch-boxes closed.
- The supply from the electrical mains is disconnected when the main switch is switched off.
- On completion of any work, ensure that all safety devices are working properly.
- No unauthorised modifications may be made to the device.

Information on transport and installation

During transport and installation observe the following general rules:

- The device must never be transported to the place of use in an unsecured condition.
- Always move the device by the handle and on its castors.

Instructions for operation

During operation observe the following general rules:

- All work on the device must be performed by an **instructed person**.
- Do not modify, dismantle or disable safety devices. The safety devices must be inspected at regular intervals.
- All the covering panels, covers and hoods must be installed as intended.
- Structural modifications to the device are not allowed.

Maintenance and troubleshooting instructions

For maintenance and troubleshooting observe the following general rules:

- Only suitably qualified staff may perform this work on the device.
- The device must be switched off and the power plug must be disconnected from the mains socket.

13.1 Operating conditions

The device is intended for mobile or stationary use indoors, on construction sites, in garages and storage spaces / rooms. The device operates efficiently:

- Within a temperature range from 5 ° C to +35 ° C and at 40 % to 100 % relative humidity
- In closed rooms where there is as little air exchange as possible
- If it is placed as centrally as possible in the room and
- the dry air is discharged towards the wet part of the room

NOTICE

Optimal moisture extraction and room temperature

In smaller rooms, the room temperature may be significantly increased by the operation of the condensation dryer. Room temperatures between 20° C and 27 ° C offer ideal conditions for operating the device.

In addition, comply with the following conditions and safety instructions:

- Always handle the device with care. Never drop the device, do not throw it or transport it unsecured.
- The device must be installed upright and stable.
- The air must be able to circulate freely (keep a free space of at least one metre around the device).
We recommend operating the device in conjunction with fans to ensure maximum air circulation.
- Do not cover the device during operation.
- Ensure that the condensate can always run off safely into a drain or a suitable vessel. Vessels used for collecting the condensate must be emptied regularly.
- Never drink any condensate that may accumulate, there is a danger of infection.
- The device must not be operated in puddles or in stagnant water. If the device or the connection cable gets wet then it must be dried thoroughly before the device may be operated.
- Make sure that the device does not suck in any oil, grease or other contaminant.
- Only use the device with a clean air filter.
- The mains voltage must correspond to the details on the rating plate.

- Extension cables must be selected according to the performance data on the rating plate, in order to prevent overload.
- The socket used must be earthed or protected with a current operated earth leakage circuit breaker when installed indoors.
- People under the influence of alcohol, drugs or medication must not operate or maintain the device.
- Only original spare parts or parts approved by the manufacturer may be used.

Under inadmissible operating conditions, the operational safety and the performance of the device may not be sufficiently ensured. Inadmissible operating conditions must therefore be avoided at all times.

The device must not be used in rooms with explosive atmospheres. Operation of the device in rooms with an oily, sulphurous or saline atmosphere, or in rooms with high levels of solvents or extreme concentrations of dust is prohibited.

13.2 Personal protective equipment

Personal protective equipment serves to protect staff against any hazards that could affect their safety or health at work.

The following personal protective equipment must be worn during transport and installation:

- Protective gloves to prevent the hands becoming crushed or trapped
- Safety shoes to protect against impacts or falling over

During cleaning and maintenance, the following must be worn:

- Respiratory protection to prevent the inhalation of aerial droplets (contaminated condensate or cleaning fluid)

14 Product description

14.1 Identification

The device is clearly identified by the details printed on the rating plate attached to its rear. The rating plate bears the following device information.

Rating plate

Entfeuchter Dehumidifier		HEYLO®
DT 760		
Art.Nr.	1110588	
Seriennummer:		
Entfeuchtungsleistung max. in l/24h	33	
Elektr. Anschluss (V/Hz)	230 / 50Hz	
Stromaufnahme (A)	2,3	
Leistungsaufnahme (W)	480 W	
Kältemittel	R290	
Kältemittelmenge in g	88	
Kompressor	Rollkolben	
max. zulässiger Betriebsdruck (Mpa)	2,5	
Luftleistung m³/h	350	
Schutzart (IP)	44	
  		
<small>HEYLO GmbH Im Finigen 9 28832 Achim GERMANY</small>		
<small>www.HEYLO.de info@heylo.de</small>		
<small>Telefon: +49 (0) 4202-9755-0</small>		

The rating plate bears the following device information.

- Model
- Type number
- Serial number
- Electrical connection
- Performance data
- Refrigerant
- Filling level
- Dehumidifying capacity

14.2 General description

The device is a portable condensation dryer designed to dehumidify and dry the air in a room.

The device has been specifically designed for use on construction sites.

The device must only be operated:

- for the purpose for which it was intended,
- in compliance with the instructions in chapter *Safety* [▶ 31].

Assembly, scope of delivery and accessories

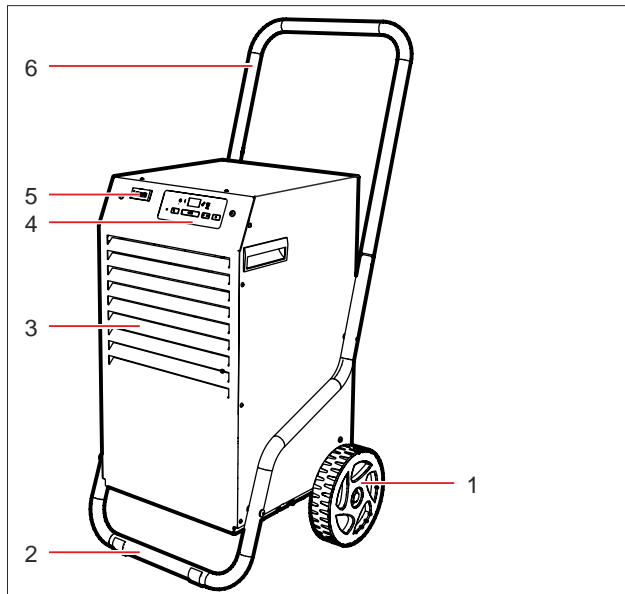


Fig. 11: Device, front

1	Castors	2	Base bracket
3	Housing with outlet grille	4	Operating panel
5	Power meter	6	Handle

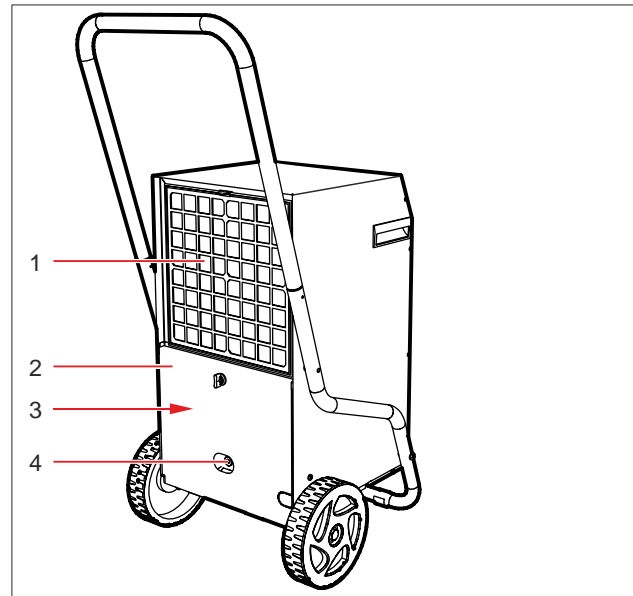


Fig. 12: Device, rear

1	Inlet air grille with filter holder	2	Rear panel
3	Condensate tank (behind rear panel)	4	Connection for discharge hose

The scope of delivery includes:

- Air dehumidifier
- Filter pad
- Operating manual

The following device accessories are available:

- Condensate pump

Mode of operation

The fan draws in humid room air through the inlet opening. The air flows along the evaporator, where it cools down. At the evaporator, moisture extracted from the air accumulates in the form of condensate. After the room air has been fed along the evaporator, it is heated in the condenser and transferred as dry and warm air through the air outlet to the room. The dried, warm air then absorbs more moisture from the room.

The condensate produced in the process is fed to the condensate tank and eventually discharged or removed by means of an optional condensate pump.

The condensate pump is controlled by a float switch. When the condensate in the condensate tank reaches the float switch level, the pump starts and conveys the condensate through the discharge hose to a drain or into a collecting vessel. The pump stops as soon as the float switch is no longer triggered.

Automatic defrosting

During prolonged operation (continuous operation at a room temperature of below approx. 20 ° C), ice builds up at the evaporator. A temperature sensor monitors the frost temperature, and the device control initiates a defrosting cycle when the need arises. During the defrosting process, the evaporator is heated. **During automatic defrosting, large amounts of condensate are produced.** As soon as the evaporator is free of ice, the device starts returns to dehumidifying operation.

! NOTICE

Condensate

The amounts of condensate and ice produced by the device depend on the actual operating conditions (air temperature and air humidity).

The performance of the device should be primarily determined by the rate at which it reduces the air humidity and not by the amount of water extracted from the air. To measure the humidity in the air, use a thermo hygrometer.

14.2.1 Intended use

The device is intended exclusively for dehumidifying air in enclosed rooms at atmospheric pressure. Proper use of the device is only possible, if all persons who operate it have read, understood and adhere to the operating instructions. Proper use also includes strict adherence to the operating conditions (see *Operating conditions* [▶ 32]). The device must be tested and serviced at regular intervals.

The device is solely intended for industrial and commercial use.

Any other use is deemed improper. Improper use shall void all warranty.

See also

▣ Technical details [▶ 48]

14.2.2 Foreseeable misuse

The following types of misuse are foreseeable:

- Drying air in rooms that are not enclosed, or in outdoor areas,
- drying air without adhering to the specified minimum spacing and operating conditions.

14.3 Safety devices

If the safety devices are not properly installed and configured, there is a risk of serious injury to persons. Do not modify, dismantle or disable safety devices. All the safety devices must be freely accessible at all times.

Familiarise yourself with all safety devices; this way personal injury and/or damage to property can be prevented or minimised.

The following illustration shows the safety devices of the dehumidifier.

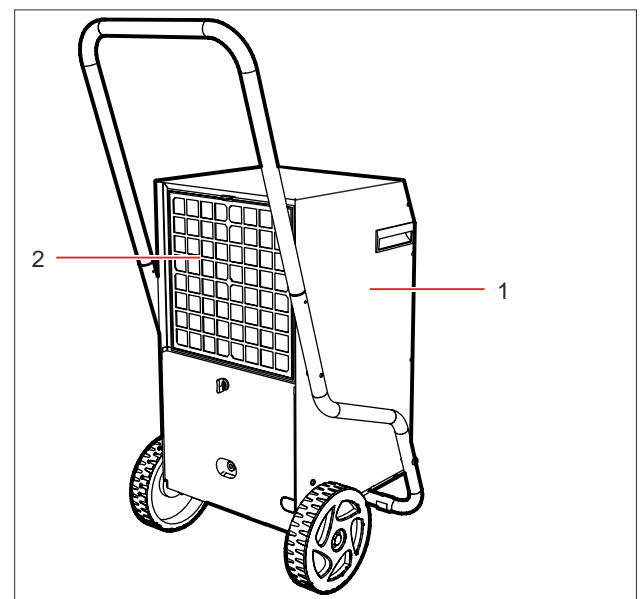


Fig. 13: Safety devices

1	Housing	2	Grille covering air inlet opening
---	---------	---	-----------------------------------

The device features the following safety devices:

Signalling devices

The indicators on the control panel indicate the operating status of the device (for details, see *Control and display elements* [▶ 36]).

Safety devices

Safety devices protect hazardous areas on the device. They have no influence on the device's movements.

Safety guards

Safety guards prevent or access to the rotating or moving parts of the device. They may only be removed for set-up, maintenance or repair work and must be mounted again before restarting.

The device features the following safety devices:

- Housing
- Protective grille in front of the air outlet.

Other safety devices

- The power cable of the device is equipped with an earthing-pin ("Schuko") plug.

14.4 Control and display elements

The device is operated through the control devices on the operating panel at the front.

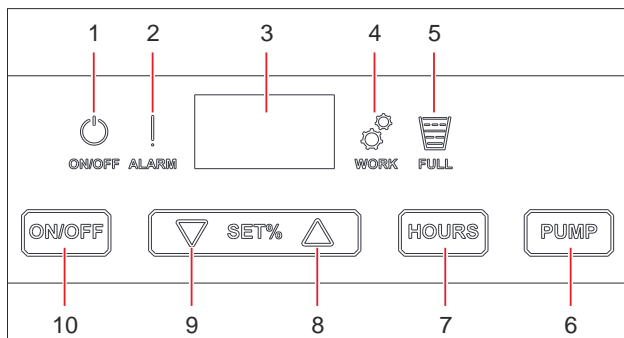


Fig. 14: Operating panel

1	ON/OFF indicator	2	ALARM indicator
3	Display	4	WORK indicator

5	FULL indicator	6	PUMP button
7	HOURS button	8	SET+ button
9	SET- button	10	ON/OFF button

- **ON/OFF button – start button:** Press the ON/OFF button to switch the device on and off. When the device is switched on, the ON/OFF indicator is lit in green and the device is automatically set to continuous mode.

- **SET +/SET – buttons – adjusting target air humidity:** Press the SET + button to increase the target air humidity. Press the SET – button to reduce the target air humidity.

When one of these buttons are pressed, the display changes from read-only to setup mode. Press one of the buttons again to call up the currently set target humidity.

NOTICE! The integrated hygrostat is only used to determine the general operating parameters. It does not make accurate measurements of the air humidity in the room. For accurate measurements, use an external, properly calibrated measuring device. HEYLO shall not be liable for damage caused by excessive drying of materials.

- **HOURS button – operating hours counter:** Press and hold the HOURS button for a few seconds to view the operating hours of the compressor on the display.

To reset the operating hours counter: Press and hold the HOURS button for 4 seconds.

- **HOURS button – total operating hours counter:** Simultaneously press and hold the HOURS and the SET+ buttons for few seconds to view the total operating hours of the device on the display.

- **PUMP button – start optional condensate pump:** To start the pump function, simultaneously press and hold the PUMP and SET + buttons until the FULL indicator lights up briefly. Subsequently, message "PUNP" is displayed. The pump is now ready for operation,

and the FULL indicator on the display flashes at intervals of 10 seconds.

Press the PUMP button again to start the condensate pump. The pump should always be started to test the device prior to running it, and before moving the device to a different room.

- **ON/OFF indicator – operating status indicator (ON or OFF):** The ON/OFF indicator is lit in green when the device is switched on.
- **ALARM indicator:** If there is a fault or an alarm signal, the ALARM indicator is lit in red (see also *Malfunctions during operation* [▶ 41]).
- **Display – display of set parameters and operating status:** After connecting the power plug to a mains socket, the version number of the device software is displayed for approx. 4 seconds.

Other display messages:

Action	Message / description
none	rH xx: Display of relative air humidity
	Full: Condensate tank is full
	Defr.: Automatic defrosting in progress
Press SET + or SET – button	Target value for humidity control Cont: Continuous dehumidifying rH xx: Hygostat-controlled operation
Press HOURS button	Xxxx: Display of operating hours

- **WORK indicator – operating and break times** (only in operation when device is running): If the indicator is off, the device is in break mode (e.g. target air humidity has been reached). If the indicator flashes, the device has been

switched on and waits for the compressor to be ready (duration up to 210 seconds) or is in defrost mode.

- **FULL indicator – condensate tank level indicator:** When the condensate tank is full, the FULL indicator is lit in red.
- **Resetting alarm:** Switch off the device by pressing the ON/OFF button and then press and hold the HOURS and SET + buttons for 10 seconds. All alarm signals are reset.

15 Transport and installation

The device has been assembled, set up and tested at the factory. In order to rule out any life-threatening injuries and damage to materials during transport and installation, please observe the following:

- Transport and installation work may only be carried out by qualified and authorised persons.
- Make sure that the transport routes are large enough for the device.

DANGER

Danger to life from electric shock

Touching electrically powered parts can be fatal.

- a) Before moving the device, switch it off and disconnect the power plug from the mains.
 - b) Never pull the device by the power cable; always hold it by the handle provided.
-

 CAUTION
Risk of injury from tipping device

There is a risk of injury, if the device tips over or falls during transport.

- a) Wear safety footwear and protective gloves.
 - b) Always move the device by its handle and on its castors.
-
- a) Check the delivery for completeness. Report any transport damage or incomplete delivery to your dealer.
 - b) Dispose of the packaging in accordance with the applicable statutory regulations.
 - c) Mount the handle and the castors, using the supplied installation kit. Tighten all screws firmly.
 - d) If necessary, lift the device by its handle and then place it on the ground.
 - e) Observe the permissible *Operating conditions* [► 32].
 - f) Make sure that the condensate tank is properly positioned in the device.
 - g) If the condensate is to drain off into a floor drain, connect the condensate discharge hose to the adapter provided at the rear of the device.
 - h) Make sure that a clean and intact filter is installed in the filter holder in front of the air inlet slits.
 - i) Make sure that the power cable is free of defects.
 - j) Connect the power plug to an earthed mains socket with appropriate fuse (see *Technical details* [► 48]).
 - k) If necessary, check and record the operating hours shown on the display.
 - l) If necessary, check and record the power meter reading (at the rear of the device).

⇒ The device is now correctly assembled and ready for operation.

Positioning device in the room

- To correctly position the device in the room, observe the following:
- For best performance, the device should be operated in enclosed rooms.
- Close all windows, doors, etc. to prevent humid and dry air from mixing. Open doors only, if this is absolutely necessary. By keeping doors and windows closed, you create an enclosed drying chamber.
- With this chamber, the air should be able to circulate freely. Doors inside the drying chamber should be kept open. To ensure proper air circulation throughout the drying chamber, use an air blower or fan.
- Run as many devices as are necessary for a threefold air change.
- Position the device so that its air inlet and outlet are not blocked.
- Avoid positions close to loose material, curtains, etc.
- Place the device in the centre of the room.
- To dry a particular area: Position the device so that the air outlet faces the wet area. The dry, warm air then helps eliminating moisture. The air inlet should be at a distance of minimum 1 metre from a wall.
- During dehumidifying, the air in the room is heated. In small rooms, this can substantially increase the room temperature. As a rule, room temperature between 20 ° C and 27 ° C provide the best conditions for efficient drying. The room temperature must not exceed 38 ° C or drop below 1 ° C, as the device is otherwise unable to work properly (see also *Technical details* [► 48]).

16 Running and operating the device

CAUTION

Risk of infection

The condensate may be contaminated with pathogens.

- Never drink the condensate.
- Avoid leaving condensate in the collecting vessel or in the condensate discharge hose for a longer period of time. Regularly pump off the condensate.

Attention

Damage to device from improper de-icing

During operation, the evaporator may become iced up.

- In this case, run the automatic defrosting function.
- Never attempt to remove the ice with a sharp-edged implement.

Before switching on the device

- Make sure that the device is not standing on a wet surface, and that it is in a safe upright position.
- Check the power cable for defects.
- Ensure that the device is connected to a fused socket of the correct voltage (see *Technical details* [▶ 48]).
- Make sure that the condensate can drain off safely. Check whether the condensate tank is inserted properly.
Place the free end of the condensate discharge hose in a drain or in an **empty** collecting container of suitable capacity.

- If necessary, call up the operating hours counter and document the current counter reading (to reset the counter, see *Control and display elements* [▶ 36]).
- If necessary, read the kW/h value on the power meter and document it.

Switching device on

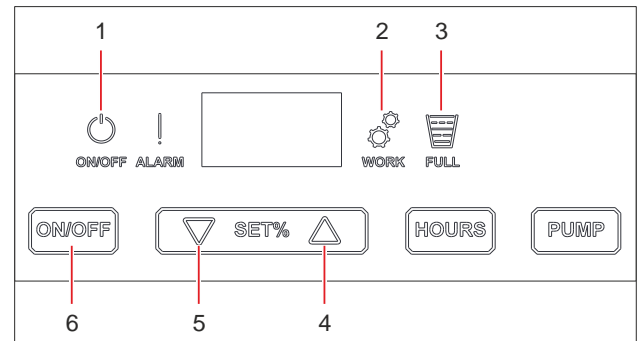


Fig. 15: Switching device on

1	ON/OFF indicator	2	WORK indicator
3	FULL indicator	4	SET+ button
5	SET- button	6	ON/OFF button

- Press the ON/OFF button.
 - ⇒ The ON/OFF indicator is lit in green.
 - ⇒ **NOTICE! If the compressor is not yet ready for operation, the WORK indicator flashes.**
 - ⇒ When the compressor is ready and the WORK indicator no longer flashes, the device is automatically started.
 - ⇒ Press the SET + or SET – button to set the required humidity level.
 - ⇒ If the WORK indicator is no longer lit, the set humidity level has been reached.
 - ⇒ The device is now properly switched on.

Switching device off

- Press the ON/OFF button.
 - ⇒ The ON/OFF indicator is off.
- If necessary, read the operating hours count and document it.

- c) If necessary, read the kW/h value on the power meter and document it.
 - d) Disconnect the power plug from the mains socket.
- ⇒ The device is now correctly switched off.

NOTICE

Prolonged standstill

If the device and the integrated condensate pump are not to be used for a prolonged period of time, first pump off the condensate before switching off the device.

Draining/pumping off condensate

The condensate tank must be emptied, if the FULL indicator is lit or if the device is to be moved or stored away.

Emptying condensate tank manually

- ✓ Ensure that the device is **not** in defrost mode (**no** message "Defr." on display).
 - a) Remove the condensate tank from the device (at the rear).
 - b) Empty the condensate tank and reinstall it in the device.
- ⇒ The condensate tank is now empty.

Connecting discharge hose

The condensate tank can be continuously emptied by connecting it to a drain, using a discharge hose.

- a) Connect a suitable hose (⊠ 5/8 inch/16 mm) to the adapter at the condensate tank.
- b) Place the free end of the condensate discharge hose in a drain or in an **empty** collecting container of suitable capacity.

⇒ The condensate tank is now continuously emptied.

Removing condensate with condensate pump

To remove the condensate continuously and automatically from the device, use an optional condensate pump. The condensate pump replaces the condensate tank inside the device. For more information, see .

See also

 Safety [▶ 31]

17 Troubleshooting

For troubleshooting, observe the following general rules:

- These tasks described below may only be carried out by trained and authorised specialists.
 - During the warranty period, interventions may only be carried out by the manufacturer or by persons authorised by the manufacturer.
- a) Defrost the evaporator.
 - b) Wear suitable protective clothing.
 - c) Before restarting the device, install all safety devices that might have been removed.
 - d) Test the safety devices to ensure that they work properly.
 - e) After completing the task, remove all the tools and objects from the working area around the device.

Safety instructions regarding malfunctions

 **DANGER**

Danger to life due to electric shock

Touching electrically live parts can be fatal.

- a) Switch off the device and pull out the mains plug.

 **CAUTION**

Danger due to missing safety covers

Missing safety covers can lead to injuries.


- a) Before switching on the device, install all the safety covers that may have been removed for troubleshooting purposes.
- b) Check all the safety devices before switching on the device.






17.1 Restarting after an unscheduled downtime

Power failure

After a power failure, restart the device at the control panel.

17.2 Malfunctions during operation

Problem / message	Possible cause / remedy
 FULL	<p>Condensate tank full or not in place.</p> <p>Insert condensate tank.</p> <p>Empty condensate tank.</p> <p>The message is automatically reset when an empty condensate tank is in place.</p>

Problem / message	Possible cause / remedy
 "Lo t"	<p>Ambient temperature too low.</p> <p>Move the device to a room where the ambient temperature is above 10 ° C.</p> <p>If the device is not automatically reset, switch it off and disconnect it from the power supply. The reconnect it and switch it on again.</p>
 "Prob"	<p>Hygostat failure/malfunction.</p> <p>The device is not shut down.</p> <p>Replace the probe; for details, please contact the HEYLO Service Department.</p>
 "Pro3"	<p>Ambient temperature sensor failure/malfunction.</p> <p>The device switches to ready mode.</p> <p>Replace the probe; for details, please contact the HEYLO Service Department.</p>
 "PunP"	<p>Fault in condensate pump connection (only in devices with condensate pump). Plug cover not correctly positioned.</p> <p>Adjust the position of the plug cover. The fault signally is automatically reset, if the pump is connected and the plug cover is correctly positioned.</p>
 "dEFr"	<p>Defrost thermostat failure/malfunction.</p> <p>The device switches to ready mode.</p> <p>Replace the thermostat; for details, please contact the HEYLO Service Department.</p>
The device is not running	<p>No or intermittent power supply</p> <p>Check the power cable and the</p>

Problem / message	Possible cause / remedy
	mains connection.
No condensate is collected although the device is running.	Filter clogged. Check the filter; replace, if necessary.
	Evaporator failure/malfunction Contact the HEYLO Service Department.
	Pump defective (only in devices with condensate pump). Contact HEYLO Technical Department.
	Pump sump clogged (only in devices with condensate pump). See <i>Cleaning the pump sump</i> [▶ 45].
	Air humidity or room temperature too low. Check the room conditions, using a thermo hygrometer.
Device makes unusual noise and vibrates, condensate escapes.	Device is not level and upright. Check the operating conditions, particularly the installation site.
The device heats up, becomes noisy and dehumidifies poorly.	Air circulation obstructed. Ensure that the air can circulate freely. Clean the air slits in the protective cover. Check the air filter.

Tab. 8: Troubleshooting table

18 Cleaning and maintenance

The cleaning and maintenance, observe the following general rules:

- These tasks described below may only be carried out by trained and authorised specialists.
- a) Before starting work, switch off the device and disconnect the power plug.
- b) Wear suitable personal protective equipment.
- c) Before restarting the device, install all safety devices that might have been removed.
- d) Test the safety devices to ensure that they work properly.
- e) After completing the task, remove all the tools and objects from the working area around the device.

DANGER

Danger to life due to electric shock

Touching electrically live parts can be fatal.

- a) Switch off the device and pull out the mains plug.
-

CAUTION

Danger from the device being unintentionally started up

Uncontrolled starting of the pump or the fan can lead to injuries.

- a) Switch off the device at the device switch and pull out the mains plug.
-

 **CAUTION**

Danger due to missing safety covers

Missing safety covers can lead to injuries.

- a) Before switching on the device, install all the safety covers that may have been removed for troubleshooting purposes.
 - b) Check all the safety devices before switching on the device.
-

 **CAUTION**

Risk of injury from not wearing personal protective equipment

When cleaning and maintaining the device, you may injure yourself on sharp edges, or through inhaling or coming into contact with toxic substances.

- a) Wear protective gloves and respiratory protection.
-

 **Attention**

Damage to equipment from insufficient maintenance

Insufficient maintenance leads to higher wear and expensive repairs.

- a) Carry out the necessary maintenance work in accordance with the manufacturer's instructions.
 - b) Observe the manufacturer's instructions for the maintenance of mechanical device components.
 - c) In the event of damage to the mechanical equipment, shut down the device and arrange for professional repair using original spare parts.
-

 **NOTICE**

Routine maintenance

Proper use of the device includes the performance of routine maintenance. Without careful routine maintenance, your device might not work safely and at full capacity.

18.1 Clean the device

The cleaning intervals for the device depend on the actual operating conditions. Therefore check the device regularly and clean it as required.

 **CAUTION**

Risk of injury from inhaling toxic substances

Depending on the actual operating conditions, the components of the device may become contaminated with mould or other toxic substances.

- a) When cleaning the device, wear respiratory protection.
-

 **NOTICE**

Suitable cleaning agents

You can obtain suitable cleaning agents from your dealer or directly from HEYLO.

- If the condensate is contaminated, the evaporator's cooling coils can no longer dissipate the heat. The cooling coils becomes badly soiled when used in dusty environments.
- Regularly check the electrical devices for defects or damage.
- In order to work correctly and reliably, the device's air filter must be regularly checked and cleaned.
- If the device is operated on construction sites, it must be checked and cleaned after each use; replace the air filter at least once a week.

Switching device off

To clean and inspect the device, shut it down as follows:

- a) Press the ON/OFF button.
 - ⇒ The ON/OFF indicator is off.
- b) Disconnect the power plug from the mains socket.

Cleaning housing

- a) Open the safety cover.
- b) Clean the safety cover and the housing with a damp, lint-free cloth and a mild detergent. The original gloss can be restored with polish.

CAUTION! During cleaning work, always wear respiratory protection.
- c) Close the safety cover.
 - ⇒ The housing is now cleaned.

Cleaning air filter

The air filter must be checked regularly as its load is determined by the actual operating conditions. The filter can be fitted with foam or paper air filters. Foam filters can be cleaned and re-used. Folded paper filters must be safely disposed of.

- ✓ The device is switched off and the power plug is disconnected.
 - ✓ The device is defrosted.
- a) Remove the filter holder from the rear of the device.

CAUTION! Wear protective gloves and respiratory protection.
 - b) Remove the contaminated filter and dispose of it.

Foam filter: Clean the filter thoroughly with a mild detergent and water. Let the filter dry.
 - c) Insert the new or cleaned filter in the filter holder.
 - d) Mount the filter holder together with the filter.
 - ⇒ The filter has been cleaned/replaced.

Cleaning evaporator

CAUTION

Risk of injury from sharp edges and ice

The evaporator might be iced up. Under the protective cover, there are sharp edges, which become exposed when the cover is removed.

- a) Before starting the dehumidifier, allow the evaporator to defrost and dry.
- b) Wear protective gloves.

Attention

Risk of damage from improper cleaning

Improper cleaning may damage the electric module of the device.

- a) Ensure that the electric module is always kept dry.

- ✓ The device is switched off and the power plug is disconnected.
- ✓ The evaporator is de-iced and dry.

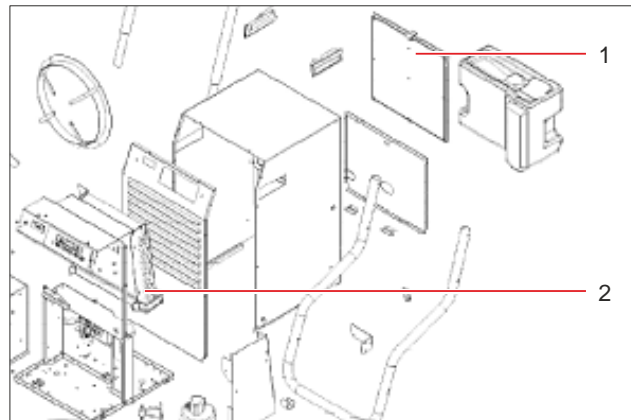


Fig. 16: Cleaning evaporator

1	Air filter	2	Evaporator
---	------------	---	------------

- a) Remove the air filter and the protective grille of the evaporator.
- b) Clean the cooling coils from both sides, using a vacuum cleaner, compressed air or HEYLO disinfectant cleaner (prod. no.: 1800105).

In the event of greasy contaminants, clean the coils with a damp cloth. Procedure:

- a) Spray the cooling coils with a mild detergent and water, using a spray bottle
- b) Clean the condensate tray under the cooling coils and the condensate discharge hose.

! NOTICE

Remove persistent deposits with a special cleaner

For hard or caked deposits, use the cooling coil cleaner from HEYLO. Strictly follow the cleaning instructions for the product.

- c) Let the cleaned components dry.
- d) Mount all components and the safety covers.
 - ⇒ The evaporator is cleaned.

18.2 Cleaning the pump sump

Depending on the way the device is used, deposits may form in the pump. To clean the pump sump, proceed as follows:

- a) Press the ON/OFF button to switch off the device.
 - ⇒ The ON/OFF indicator is off.
- b) Disconnect the power plug from the mains socket.
- c) Loosen fixture of the condensate pump and pull the pump from the device. Remove the condensate hose. The connection cable remain attached to the device, it is long enough.
- d) Clean the pump with a damp cloth and a mild detergent.
- e) Slide the pump back into place and secure it.
 - ⇒ The pump sump is cleaned.

! NOTICE

Optional condensate pump

The device can be equipped with an optional condensate pump. The pump automatically remove the condensate from the tank and thus helps minimise deposits.

18.3 Inspecting electrical system

! DANGER

Touching electrically live parts can be fatal.

Improper or inadequate inspection and maintenance can lead to device components becoming live during device operation.

- a) The electrical system must be inspected and serviced by a qualified electrician.
- b) Once the work has been completed, all safety devices must be reinstalled as specified and checked.

-
- a) Inspect all electrical components of the device for visible signs of damage, loose contacts and dirt. Remove the safety cover and inspect the internal wiring. Remove all external dirt with a lint-free cloth and replace any defective or damaged components.
 - b) For commercial operation in Germany: Perform an annual DGUVV3 examination in accordance with the Berufsgenossenschaft (trade association) requirements and keep a record of it. For advice, contact the HEYLO Service Department.
 - ⇒ The inspection of the electrical components of the device is complete.

18.4 Installing condensate pump

The optional condensate pump replaces the condensate tank inside the device.

Procedure

- ✓ The device is switched off and the power plug is disconnected.
- a) Disassemble the rear panel and remove the condensate tank.

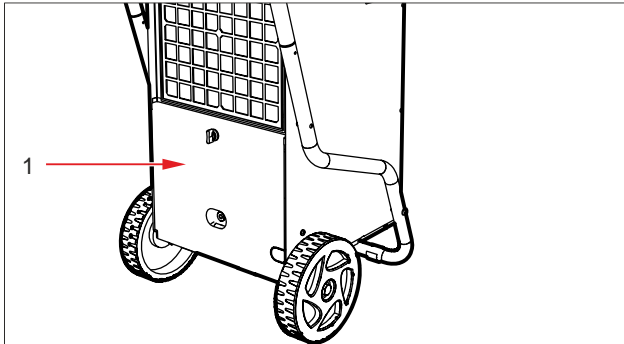


Fig. 17: Removing condensate tank

1	Condensate tank (behind rear panel)	
---	-------------------------------------	--

- b) Remove all screws of the socket cover.
- c) Slide the socket cover back.
- d) Remove the socket flap.
- e) Place the plug of the condensate pump in the socket.
- f) Slide the socket cover as close as possible against the plug.

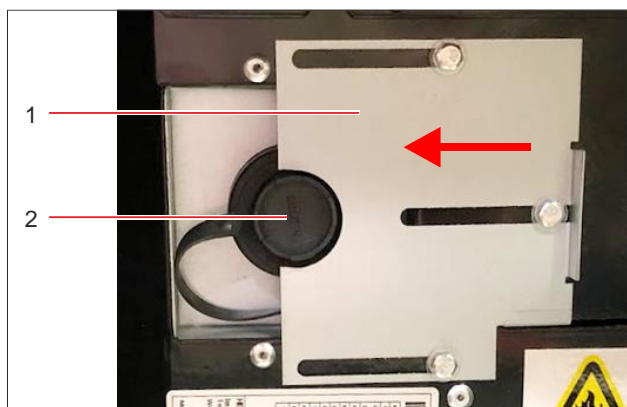


Fig. 18: Connecting condensate pump

1	Socket cover	2	Connection for condensate pump plug
---	--------------	---	-------------------------------------

- g) Tighten all screws.
- h) Position the tank together with the mounted condensate pump in the device.
- i) Place the free end of the condensate discharge hose in a drain.
- ⇒ The condensate pump is installed.

Activating condensate pump

- ✓ The condensate pump is installed and ready for operation.
- ✓ The discharge hose is connected to the condensate pump and the free hose end is placed in a drain.
- a) Simultaneously press and hold the SET + and PUMP buttons until the FULL indicator lights up briefly.
- ⇒ The pump starts, and message "PUMP" is displayed, while the FULL indicator flashes every 10 seconds.
- ⇒ The condensate pump automatically remove the condensate from the device.

18.5 Wear and spare parts

Spare parts must meet the technical requirements specified by HEYLO. HEYLO original spare parts must meet stringent requirements.

HEYLO assumes no warranty for any damage caused by the use of spare parts from other manufacturers.

Enquiries and orders For wear and spare parts, please contact your dealer or HEYLO. Always quote the following details:

- Device type,
- Serial number,
- Year of construction,
- Designation of the component,
- Quantity,
- Form of shipping.

See also

📄 Contact to HEYLO GmbH [▶ 30]

18.6 Customer service by the manufacturer

HEYLO recommends signing a maintenance contract with the HEYLO Service Department.

19 Repairs

The following section describes who may repair the device and how it can be repaired.

! NOTICE

Repairs may only be carried out by staff authorised by the manufacturer during the warranty period of the device.

Repairs performed by the company operating the device

After the statutory warranty has expired, repairs may be carried out by the company operating the device, provided appropriate expertise is shown. HEYLO will not assume any liability for these repairs.

If you have any queries regarding repairs, please contact the HEYLO Service Department or your dealer.

See also

📄 Contact to HEYLO GmbH [▶ 30]

20 Decommissioning, storage and disposal

For the decommissioning, storage and disposal of the device, observe the following general rules:

These tasks described below may only be carried out by trained and authorised specialists.

⚠ DANGER

Danger to life due to electric shock

Touching electrically live parts can be fatal.

- a) Switch off the device and pull out the mains plug.
-

20.1 Decommissioning

Temporary decommissioning

- a) Empty the condensate tank or pump off all condensate.
- b) Press the ON/OFF button to switch off the device.
 - ⇒ The ON/OFF indicator is off.
- c) Disconnect the power plug from the mains socket.
- d) Clean the device (see *Cleaning and maintenance* [▶ 42]).
- e) Store the device in a frost-free and dry environment.
 - ⇒ The device has been temporarily decommissioned.

Final decommissioning

- ✓ Carry out all the steps needed for temporary decommissioning.
- a) Disconnect all incoming and outgoing lines (discharge hose, power supply cable).
 - ⇒ The device has been fully decommissioned.

See also

📄 Contact to HEYLO GmbH [▶ 30]

20.2 Storing the device



Attention

Improper storage may cause damage to property and materials

Frost damage may occur to the condensate pump and the condensate lines at temperatures below 0 ° C.

- a) Store the device dry and free of frost.

See also

- ▣ Operating conditions [▶ 32]

20.3 Disposal

The device is primarily made of recyclable materials. It does not represent any danger to the operator and the environment when handled properly.. However, operation of the device may lead to the generation of waste and waste water containing harmful and/or environmentally hazardous substances (air filters and condensate). These materials must be disposed of safely in accordance with the regulations.

The individual components of the device (e.g. pumps, metal components, etc.) must be taken to a qualified disposal and recycling company. Commission a qualified, specialist company to dispose of and recycle the device.

See also

- ▣ Contact to HEYLO GmbH [▶ 30]

21 Technical details

Model	DT 760
Dimensions (L x W x H) [mm]	390x410x940
Weight [kg]	26
Max. dehumidifying capacity	33

Model	DT 760
Max. air flow rate [cm/h]	350
Max. surface capacity [m ²]	70
Power connection	230 V / 50 Hz
Power consumption [kW]	0.48
Current consumption [A]	2.3
Fuse rating [A]	10
Protection class [IP]	44
Tank capacity [l]	8
Hose fitting at tank [inch]	¾
Condensate pump	optional
Ambient temperature range [° C]	+0.5 to +35
Compressor	Rotary compressor
Refrigerant	R290
Refrigerant [g]	88
Evaporator type	Tube evaporator
Defrosting method	Hot gas
Sound pressure level at a distance of 3 m [dB(A)]	43

22 Supplementary documents

22.1 List of wear and spare parts

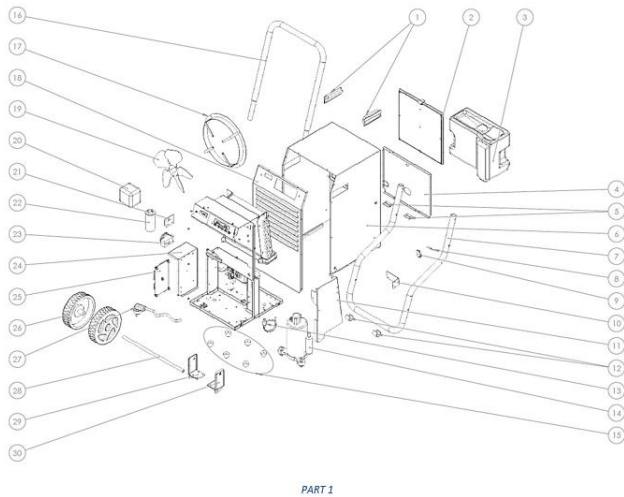


Fig. 19: Spare part designation DT 760, part 1

No.	HEYLO Art. No.	Description
1	DT761001	Lateral handle
2	DT761002	Air filter
3	DT761003	Tank
7	DT761004	Support piping
8	DT761005	Temperature probe
9	DT761006	Humidity sensor
12	DT761007	Handle thickness
14	DT761008	Kit compressor
15	DT761009	Foot Ø 20
16	DT761010	Handle
19	DT761011	Fan
20	DT761012	Fan motor
22	DT761013	Run capacitor
23	DT761014	Termostato K50
25	DT761015	PCB digit Atex
26	DT761016	Black wheel

No.	HEYLO Art. No.	Description
27	DT761017	Power cord shk 3.5 mt
28	DT761018	Wheel for rod
29	DT761019	Rod support for wheel dx
30	DT761020	Rod support for wheel sx

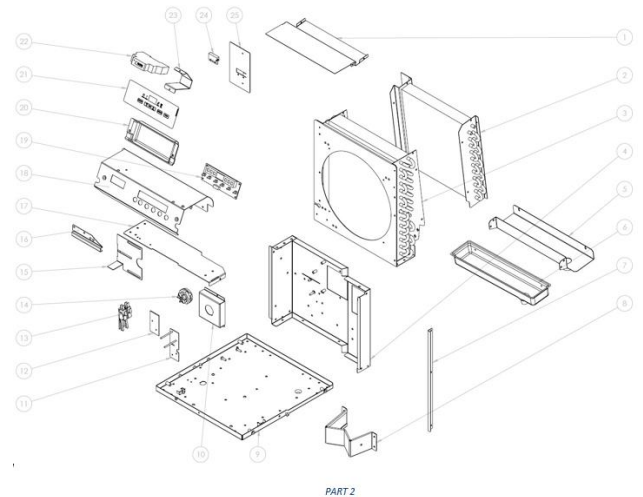


Fig. 20: Spare part designation DT 760, part 2

No.	HEYLO Art. No.	Description
2	DT761021	Evaporator
3	DT761022	Condensator
6	DT761023	Evaporator tray
13	DT761024	Microswitch
14	DT761025	Socket 6 pin
19	DT761026	Digital display
21	DT761027	Label comand panel
22	DT761028	Energy meter
24	DT761029	Tank float sensor

22.2 Accessories

HEYLO Prod. No.	Description
1110555	Condensate pump

22.3 Declaration of conformity

**EC Declaration of Conformity IIA
In accordance with EC Machinery
Directive 2006/42/EC**

For device series: Condensation dryer

Type: DT 760

HEYLO GmbH, Im Finigen 9, 28832 Achim, Germany, hereby declares that the design and construction of the product described in this document in the version provided by us comply with the health and safety requirements as laid down in EC Directive 2006/42/EC.

Applicable EC Directives:

Machinery Directive 2006/42/EC

Low-Voltage Directive 2014/35/EU

EMC Directive 2014/30/EU

Changes to the product made without our consent will render this declaration void.

Applied standards:

DIN VDE 0700, Parts 1 & 30

DIN EN 55014-1:2018-08

EN 60335-1

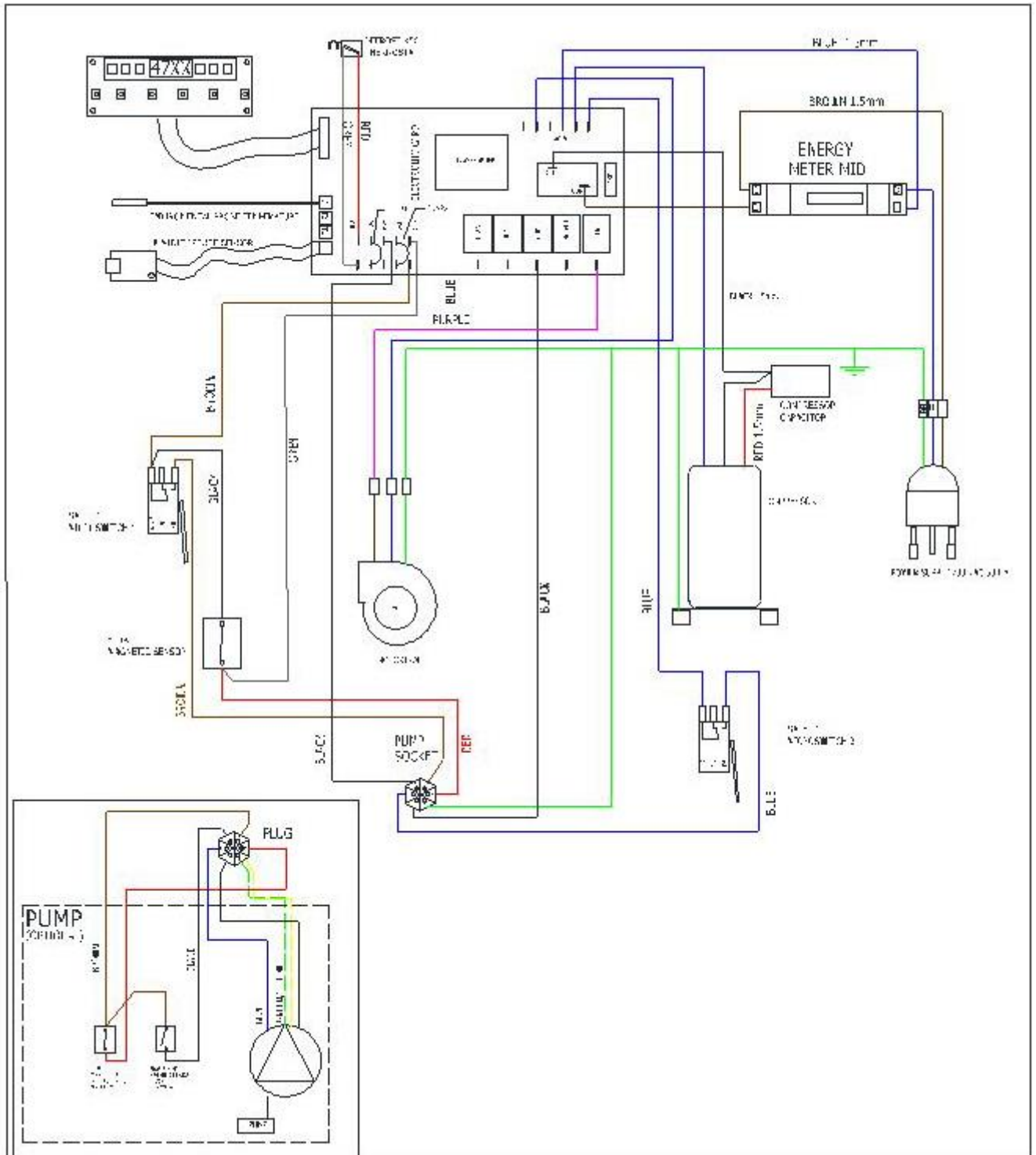
EN 60335-2-40

Achim, Germany,
10/06/2020

A handwritten signature in black ink, appearing to read 'Wittleder', is written over a faint, larger version of the signature.

Dr. Thomas Wittleder
- Chief Executive -

22.4 Circuit diagram



SIE HABEN FRAGEN? WIR HELFEN IHNEN GERN!
Do you have any questions? We are happy to help you!

HEYLO Kundendienst – Technischer Support und Service
HEYLO Customer Service – Technical Support and Service

Tel. +49 (0) 42 02 – 97 55 15
Fax +49 (0) 42 02 – 97 55 97
E-Mail: service@heylo.de

Kaufmännische Beratung
Commercial advice

Tel. +49 (0) 42 02 – 97 55 - 0
Fax +49 (0) 42 02 – 97 55 97
E-Mail: info@heylo.de

Mieten Sie HEYLO-Produkte
Hire HEYLO products

Für Ihre Baustelle, Produktion oder Event über das HEYLO-Miet-Netzwerk:
For your construction site, production facility or event via the HEYLO rental network:

www.heylo-mietservice.de

HEYLO GmbH
Im Finigen 9
28832 Achim
info@heylo.de
www.heylo.de

